

Harneros de rodillos de ABON®

Alta eficiencia y bajo mantenimiento

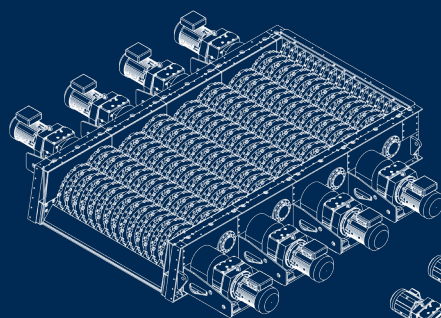


FLS

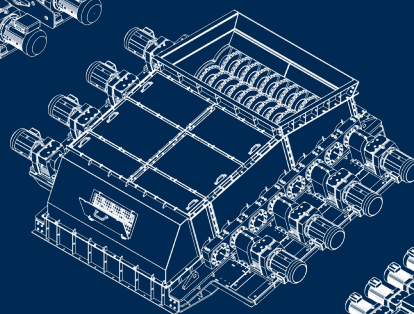
Harneros de rodillos de ABON®

Maximice la productividad de su planta

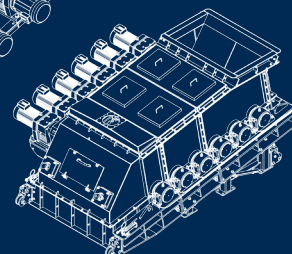
Los harneros de rodillo de ABON® ofrecen una opción de bajo mantenimiento y alta eficiencia de harneado con una huella compacta, de bajo perfil y sin vibraciones. Los harneros de rodillos de ABON® están disponibles en opciones primarias, secundarias y terciarias



Harnero de rodillos primario de ABON®



Harnero de rodillos secundario de ABON®



Harnero de rodillos terciario de ABON®

Beneficios clave

- Apto para velocidades de alimentación altas a bajas, con alimentaciones secas, húmedas o pegajosas
- Opciones estándar o personalizadas para las necesidades de su planta
- Baja vibración, bajo ruido, poco polvo
- Espacio compacto con infraestructura simple
- Alta eficiencia, disponibilidad y productividad

Harneros de rodillos de ABON® La opción confiable para harneado

La alta productividad y confiabilidad son fundamentales para la rentabilidad. Nuestros harneros están listos para el desafío y le entregan un alto rendimiento, una gran confiabilidad y un fácil mantenimiento.

Todos los harneros de rodillo de ABON® están mecanizados precisamente y tienen bastidores modulares, motores reductores con transmisión directa y colectores con abertura de harnero ajustable. Ofrecemos opciones de campanas para supresión de polvo y un sistema para limpieza con raspador con montaje inferior.

Principio de los harneros de rodillos de ABON®

La función principal del harnero de rodillos es separar el material de tamaño pequeño del sobredimensionado. El material pasa por los discos y los espaciadores de los ejes rotatorios. La alta agitación garantiza la separación de los materiales más adherentes a la vez que se mantienen completamente las tasas de flujo. Las aberturas que dejan los espacios entre el disco y el espaciador separan los materiales gruesos del fino.

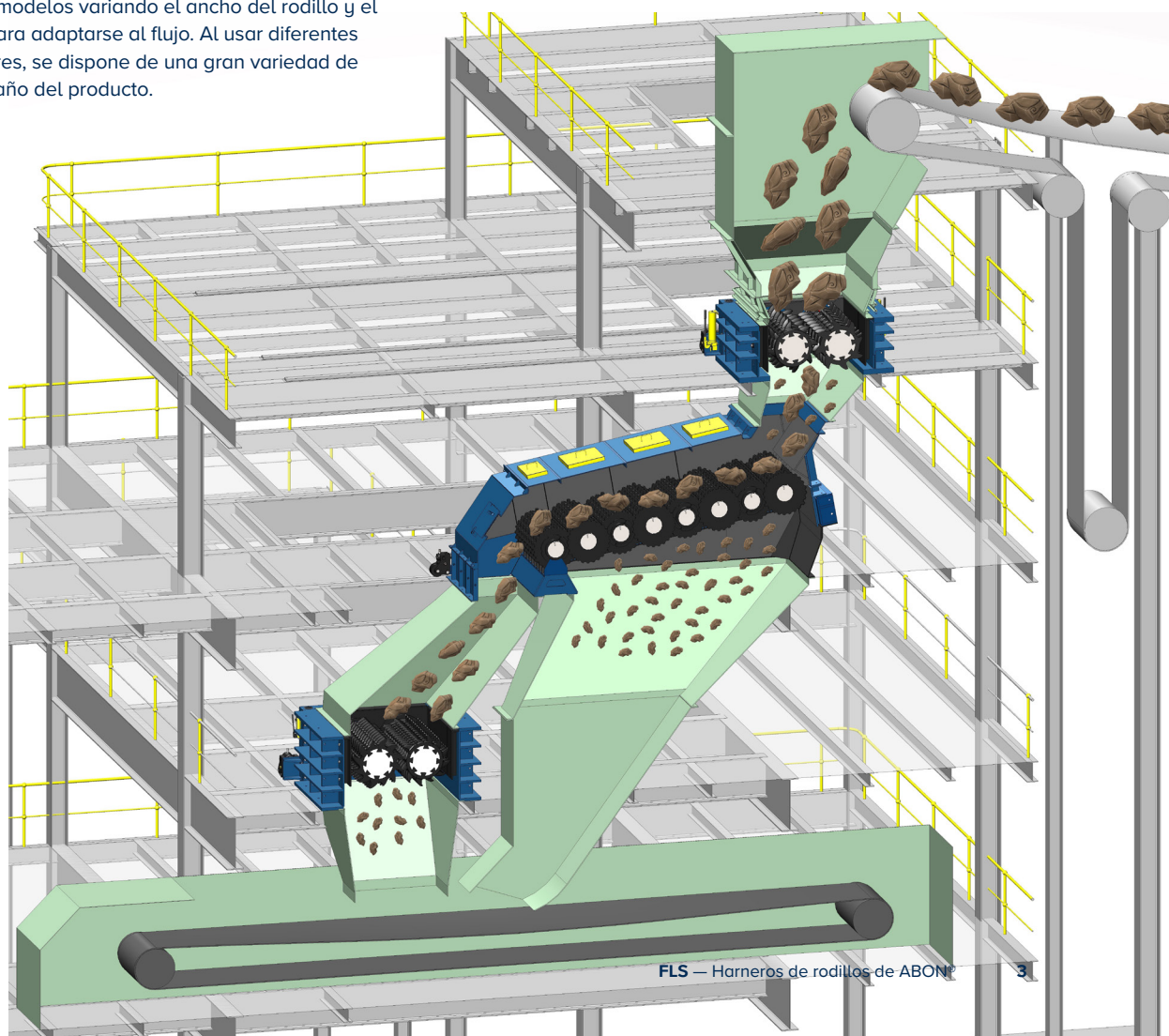
La acción de harneado minimiza la generación de material fino. Se seleccionan los modelos variando el ancho del rodillo y el largo del harnero para adaptarse al flujo. Al usar diferentes discos y espaciadores, se dispone de una gran variedad de ajustes para el tamaño del producto.

Proceso de los harneros de rodillos de ABON®

- Amplia variedad de minerales
- Alimentación ROM completa
- Alimentación húmeda, pegajosa o seca
- Altas capacidades de rendimiento

Proceso de los harneros de rodillos de ABON®

- Bajo ruido
- Bajas fuerzas dinámicas
- Baja vibración
- Configuración de abertura de harnero ajustable
- Sistema de raspador del disco
- Campanas/cubiertas para supresión del polvo
- Facilidad de mantenimiento
- Opciones primarias, secundarias y terciarias



Diseño para facilitar el mantenimiento

Cada eje es impulsado por su propio motor y caja reductora, esto elimina la necesidad de complicadas correas y cadenas que, además, son poco confiables.

Los ejes y las transmisiones se retiran fácil y rápidamente para el mantenimiento.

Los discos y espaciadores con ranuras individuales permiten reemplazar en poco tiempo los componentes desgastados o ajustar las aberturas del harnero.

Como estándar, se entrega un sistema de lubricación automática que se encarga de lubricar con grasa todos los rodamientos.

Se pueden instalar en los harneros de rodillos de ABON® con conjuntos de ruedas completamente retráctiles y operadas hidráulicamente. Estos conjuntos permiten retirar fácilmente las unidades para el mantenimiento.

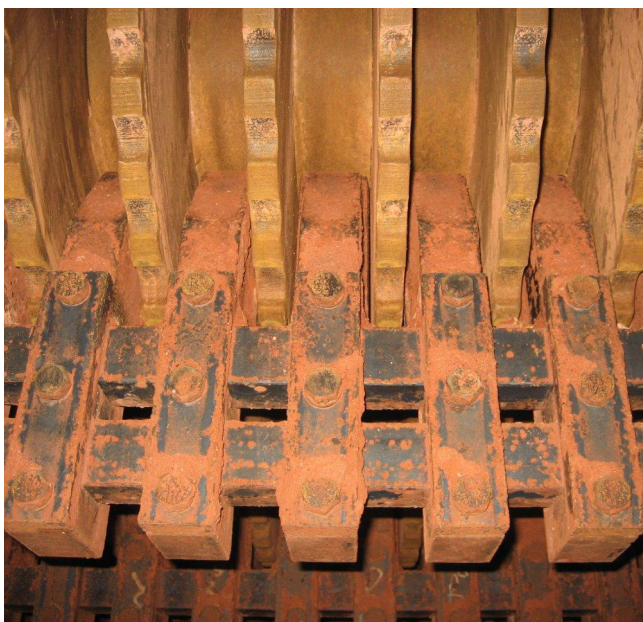
Alimentaciones húmedas y pegajosas

No es un problema para los harneros de rodillos de ABON® trabajar con materiales de alimentación húmedos y pegajosos.

Mientras nuestra disposición de discos estándar ayuda a favorecer la autolimpieza natural, si fuera necesario, todos los harneros de rodillo de ABON incluyen la posibilidad de instalar un sistema de raspador completo.



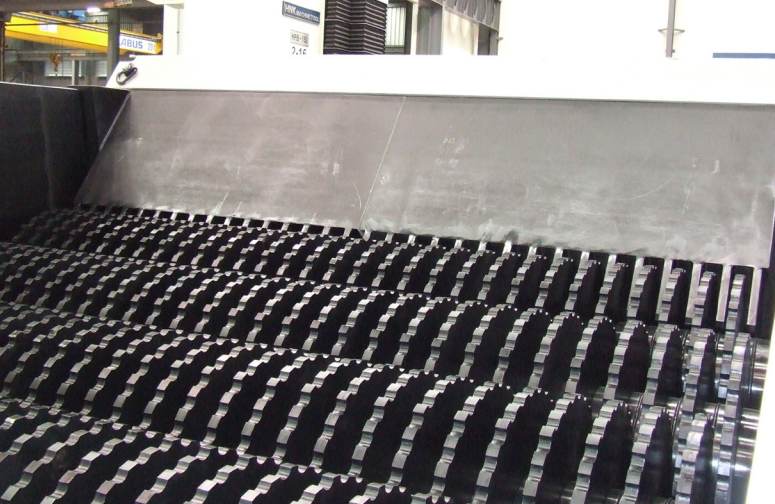
Diseño modular para un mantenimiento rápido y fácil



Características medioambientales

- Baja vibración
- Bajo ruido (no por vibración)
- Requisitos mínimos de agua
- Campanas/cubiertas para supresión del polvo
- Consumibles reciclables

Sistema de raspador integrado para aplicaciones húmedas/pegajosas difíciles

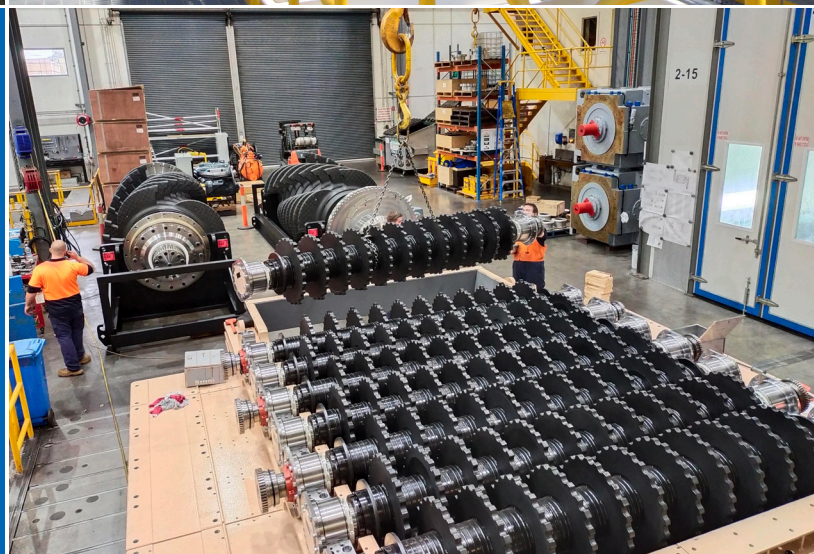


Soporte posventa
Como el fabricante original del equipo,
ofrecemos plazos cortos para nuestros
repuestos.

Los consumibles y los repuestos giratorios tienen stock estratégico en todo el mundo. Contamos con expertos en productos en todo el mundo, quienes entregan oportunamente servicio e inspecciones en faena, cuando sea necesario.

Adecuado para

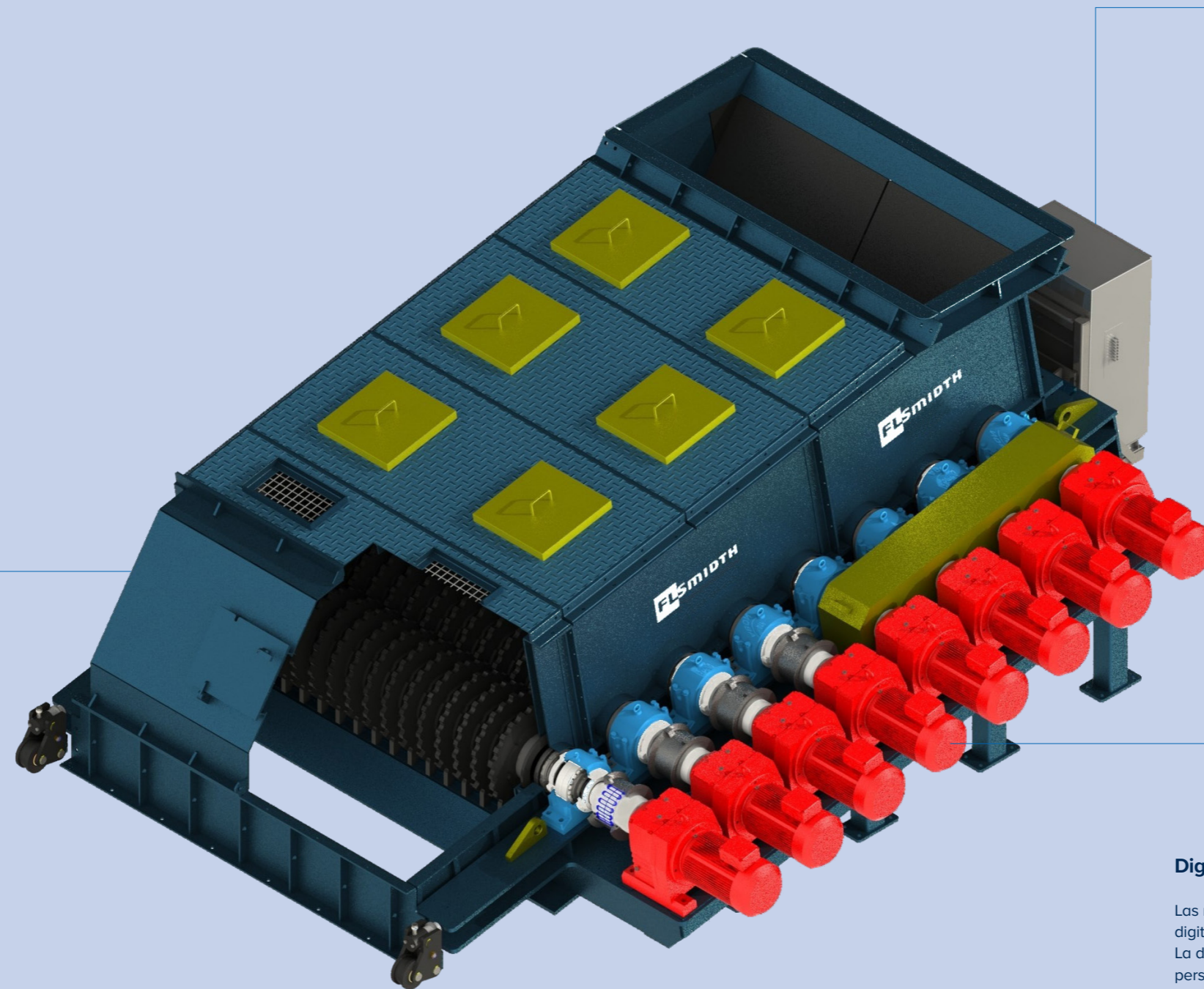
- Industria del aluminio
- Ladrillos
- Cobre
- Fertilizante
- Litio
- Niobio
- Tierras raras
- Bauxita
- Industria del cemento
- Carbón
- Hierro
- Níquel
- Sobrecarga
- Mucho más



Monitoreo de estado

Los harneros de rodillos son compatibles con una gran variedad de sistemas para el monitoreo de estado para ajustarse a sus necesidades.

Sensor de baja velocidad



Sistema de lubricación

- Sensor de atascos
- Sensor de nivel bajo (grasa)

Motor

- Consumo de corriente
- Temperatura del devanado

Digitalización

Las máquinas básicas se pueden entregar con tecnologías digitales diseñadas para ofrecer simplicidad y la confiabilidad. La digitalización le permite tener un monitoreo de estado personalizado, incluyendo el monitoreo de vibraciones, la detección térmica, el consumo energético y la velocidad del motor. El software para el control de la maquinaria puede ayudarle a llevar sus operaciones hacia la era digital.

- Suministro estándar
- Extras opcionales

Apto para monitoreo de estado en línea

Harneros de rodillos de ABON®

Síguenos aquí



flsmidth.com/linkedin



flsmidth.com/twitter



flsmidth.com/facebook



flsmidth.com/instagram



flsmidth.com/youtube

Contáctenos

FLSmidth A/S

2500 Valby
Denmark
Tel. +45 36 18 10 00
info@flsmidth.com

FLSmidth Pty Ltd

ABON® Sizers and Rollerscreens

Airport West · Victoria 3042
Australia
Tel +61 3 9338 7011
aboninfo@flsmidth.com



flsmidth.eco/contact

Copyright © 2024 FLSmidth A/S.
Todos los derechos reservados.
FLSmidth y FLS son marcas (registradas) de FLSmidth A/S. Este folleto no constituye ofertas, afirmaciones o garantías de ningún tipo (explícitas ni implícitas). La información y los datos aquí contenidos son solo para referencia general y pueden cambiar en cualquier momento. FLSmidth no garantiza ni hace afirmación alguna en relación con el uso o los resultados de la información o los datos proporcionados en el folleto en cuanto a su exactitud, precisión, fiabilidad u otros aspectos, y no será responsable de ninguna pérdida o daño de cualquier tipo en que se incurra como resultado del uso de la información o los datos proporcionados en el folleto.