

# KREBS® slurryMAX™

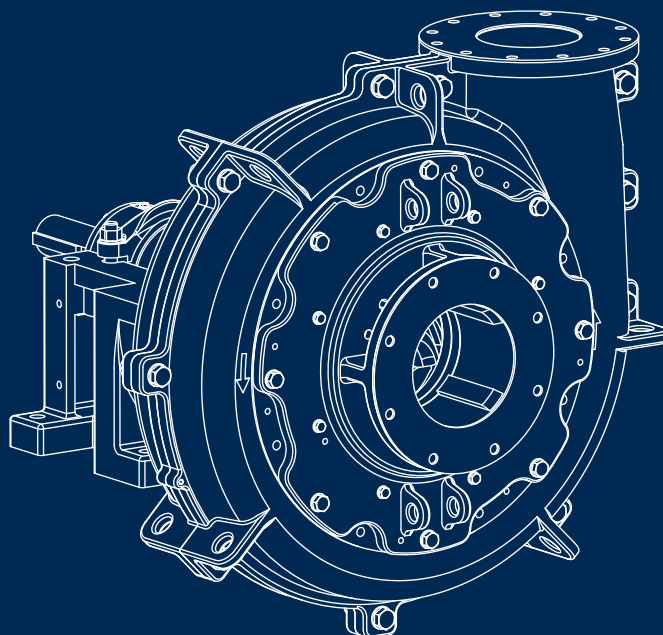
## Pompes à boues robustes et polyvalentes



**FLS**

# Conception du boîtier mécanique à deux sections - Diverses options de matériaux

Vous avez exprimé le besoin d'une pompe à boîtier mécanique à deux sections d'une durabilité et d'une efficacité supérieure, qui peut être installée facilement et en toute sécurité dans vos usines. C'est pourquoi nous avons conçu la slurryMAX™, notre nouvelle pompe KREBS® offrant diverses options de matériaux de revêtement et d'impulseur.



## Principaux atouts

- Durée de vie constante et prévisible des sections humides
- Économies d'énergie significatives
- Rendement hydraulique constant
- Joint d'étanchéité centrifuge haute efficacité
- Roulements durables qui ne peuvent pas être excessivement graissés
- Divers matériaux de revêtement et de corps pour un large éventail d'applications
- Élimine l'ajout d'eau au presse garniture

## Recirculation côté aspiration

Suite à l'immense succès de la pompe à boues métalliques millMAX™, nous avons intégré ses fonctionnalités brevetées dans notre gamme de pompes à boîtier mécanique à deux sections slurryMAX. Tout comme la pompe millMAX, les pompes slurryMAX sont dotées de la même bague d'usure éprouvée, réglable de l'extérieur, utilisée pour éliminer le jeu entre la bague d'usure et l'oeil de l'impulseur.

La capacité à contrôler le jeu côté aspiration permet de réduire la recirculation et de maintenir la performance nominale de la pompe pendant toute sa durée de vie, sans accélérer sa vitesse. Au fil du temps, une pompe traditionnelle doit s'accélérer pour pouvoir maintenir son rendement, ce qui entraîne une usure prématurée.

La bague d'usure offre un avantage supplémentaire en permettant de maintenir un large jeu entre l'impulseur et le revêtement d'aspiration. Cette fonctionnalité élimine le broyage mécanique des solides entre ces deux composants. Les pompes traditionnelles, sans bague d'usure, sont sujettes à ce broyage des solides qui consomme de l'énergie tout en causant une forte usure du revêtement d'aspiration et de l'impulseur.

Notre conception unique se distingue du fait qu'elle résout à la fois le problème de broyage et le problème de recirculation à l'intérieur de la pompe; les pompes concurrentes ne peuvent résoudre qu'un problème ou l'autre, mais pas les deux à la fois.

## Options polyvalentes adaptées à votre application

Toutes les pièces d'usure sont disponibles en divers matériaux métalliques et élastomères. Nous proposons également la pompe slurry MAX XD dotée de corps à haute pression pour les applications nécessitant plusieurs pompes en série.

## Avantages en matière de sécurité

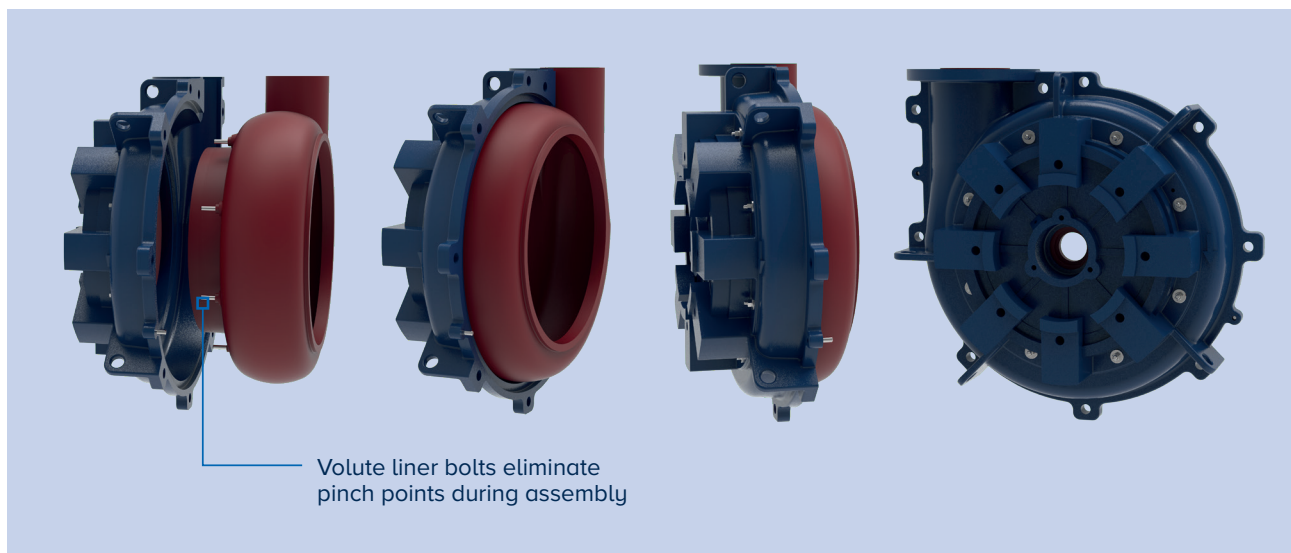
Nos pompes slurryMAX 8x6 pi (2,45 x 1,80 m) et surdimensionnées sont équipées d'un ensemble de revêtement d'aspiration de conception simple et amovible pour faciliter l'inspection des composants internes et le remplacement de l'impulseur sans avoir à enlever le tuyau de décharge. Des dispositifs de levage faciles à utiliser permettent des reconstructions rapides et en toute sécurité.

## Nous estimons que la protection de vos dix doigts constitue dix excellentes raisons de choisir une pompe slurryMAX!

Nous avons conçu une un revêtement spiralé (volute) avec un support arrière intégré qui se boulonne solidement sur le corps extérieur, côté entraînement, pour garantir un assemblage facile mains libres et sûr. Plus besoin de vous soucier des pincements de doigts pendant l'installation du revêtement d'aspiration.

### Conçues pour diverses applications dans les secteurs suivants

- Charbon
- Cuivre
- Minerai de fer
- Or
- Sables bitumineux
- Agrégats
- Diamants
- De nombreux autres industries de traitement des minéraux



# slurryMAX™

## Gamme de produits

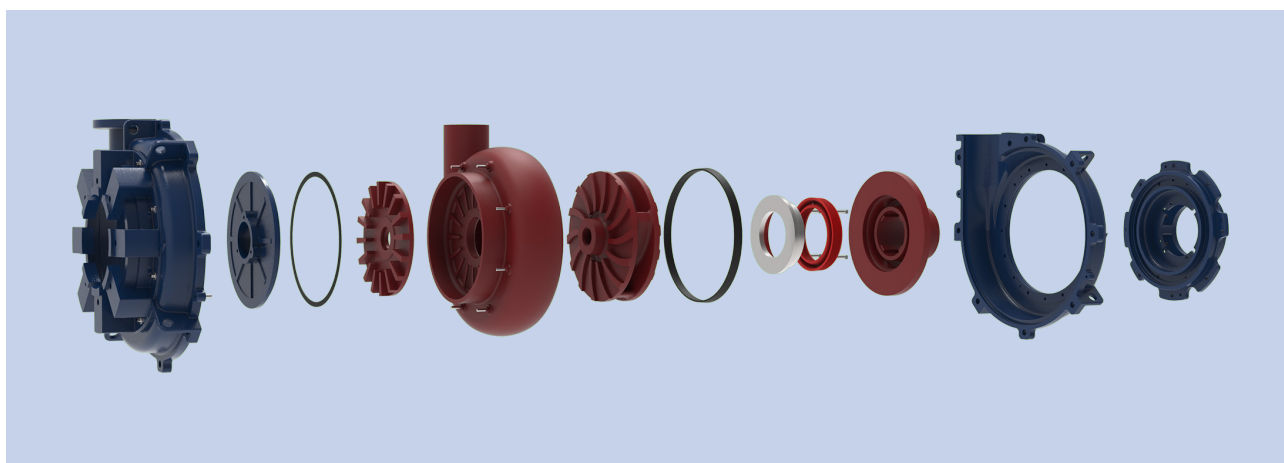
### slurryMAX™

Notre pompe à à boîtier mécanique à deux sections extra-robuste se distingue par son efficacité hydraulique et l'intégration de notre technologie éprouvée de bague d'usure millMAX, ce qui en fait la pompe à boues la plus efficace et la plus durable dans son genre. Grâce aux diverses options de matériaux de revêtement et d'impulseur, la slurryMAX peut prendre en charge la majorité des applications dans divers secteurs, quelle que soit l'usine.



### slurryMAX™ XD

La slurryMAX XD, adaptée aux applications les plus agressives, connaît un succès dans le monde entier depuis plus de dix ans. Les chemises en élastomère extra-épaisses et le rotor extra-robuste prolongent la durée de vie de cette pompe, outre tous les avantages que procure le système millMAX à joint d'étanchéité côté aspiration.



Vue éclatée de l'assemblage des principaux composants de notre pompe slurryMAX™

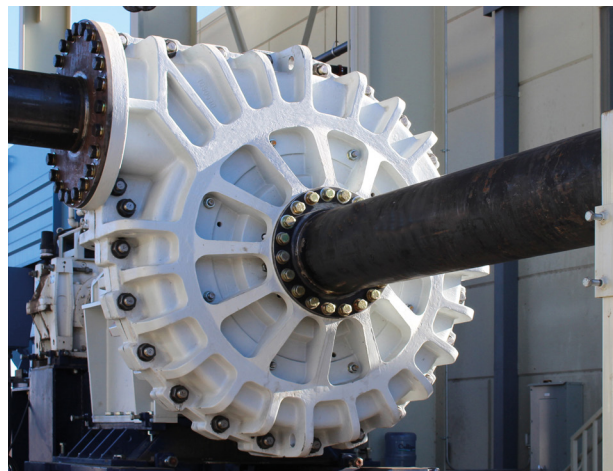
## slurryMAX™

Cette version haute pression de la slurryMAX XD est idéale pour les systèmes de pompage à haute pression multi-étages. À l'intérieur du corps extérieur haute pression doté de nervures de renforcement supplémentaires, la slurryMAX HP est équipée de toutes les mêmes pièces d'usure extrême que la pompe XD, ce qui lui permet également d'offrir une longue durée de vie et des performances constantes.



## slurryMAX™ XD

Nous avons ajouté la slurryMAX XHP à notre gamme de pompes slurryMAX pour offrir à nos clients des options de système de pompage multi-étages avec une pression de refoulement finale plus élevée. Tout comme pour la pompe HP, la XHP utilise les mêmes pièces d'usure que la XD, mais son corps extérieur est encore plus robuste.



### Gamme de pompes slurryMAX™ KREBS®

slurryMAX™	slurryMAX™ XD	slurryMAX™ HP
3×2	2×2	---
4×3	3×3	---
6×4	4×4	4×4
8×6	6×6	6×6
10×8	8×6	8×6
12×10	10×8	10×8
---	12×10	12×10
---	14×12	14×12
---	16×14	16×14*
---	20×18	---

\* slurryMAX™ XHP 16×14 disponible

# slurryMAX™ - Conception et options de matériaux

Nous avons conçu la pompe slurryMAX pour remplacer – facilement et en toute sécurité – les pompes moins efficaces, permettant ainsi de moderniser les procédés de l'usine, réduire considérablement la consommation en eau, réduire les temps d'arrêt et améliorer l'efficacité énergétique.

## Diverses options de matériaux

Plusieurs combinaisons de matériaux sont disponibles, notamment des élastomères, des alliages et du polyuréthane. Les chemises en élastomères épaisses sont renforcées pour éviter toute déformation. Tous les matériaux de chemises sont interchangeables à l'intérieur de carters communs.

## Impulseur haute efficacité

Conception de rotor haute efficacité, disponible avec ou sans aubes de décharge sur le flasque. Disponible avec diverses options d'élastomères ou de métaux.

## Bague d'usure

Système d'étanchéité exclusif, côté aspiration. Cette bague permet d'ajuster le rotor vers l'arrière pour améliorer les performances d'étanchéité centrifuge, tout en limitant la recirculation côté aspiration.

## Plaque d'aspiration amovible

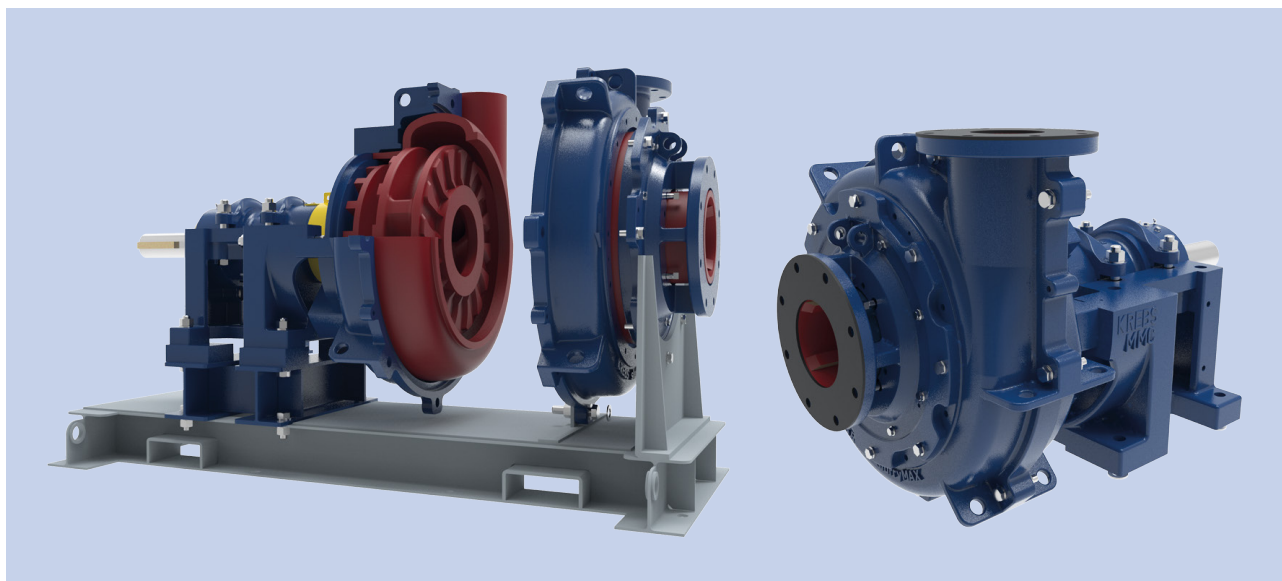
Pour le remplacement de l'ensemble rotor/chemise côté aspiration sans avoir à démonter le corps et la tuyauterie de refoulement. Disponible en 8x6 et plus large.

## Orifice de drainage avec bouchon

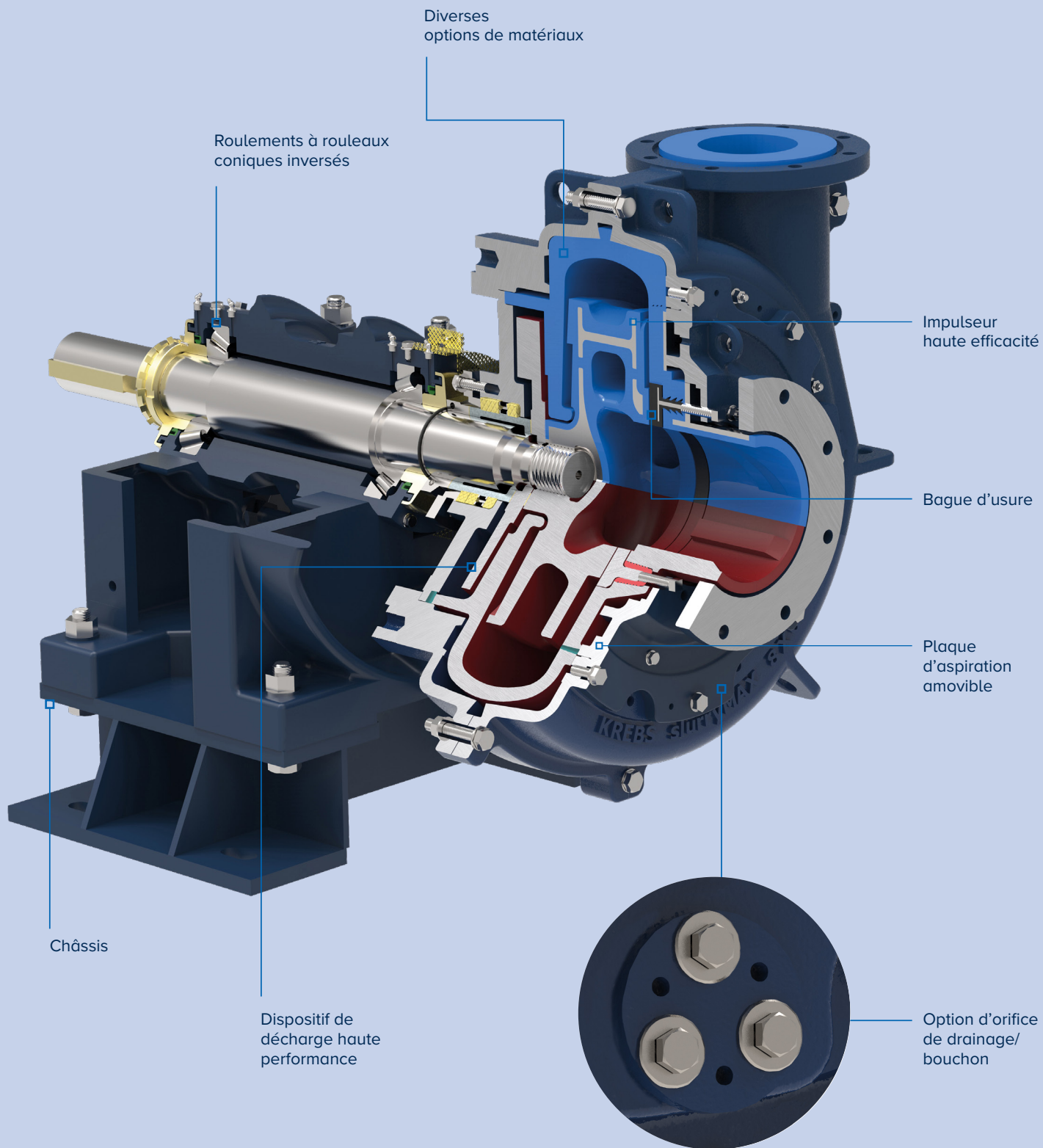
Fonctionnalité optionnelle sur le corps permettant le drainage d'eau.

## Dispositif de décharge haute performance

La conception de pointe du presse-garniture sec centrifuge permet une utilisation dans tout un éventail de nouvelles applications, y compris à la sousverse d'un épaisseur.



Vue en coupe de la pompe slurryMAX™ KREBS® avec revêtement métallique et joint d'étanchéité centrifuge haute efficacité



# slurryMAX™ XD, HP & XHP

## Conception et options de matériaux

Les conceptions extra-robustes des pompes slurryMAX XD, HP et XHP sont adaptées aux applications à forte usure telles que l'alimentation du cyclone primaire et les rejets. Grâce à leur corps en fonte à graphite sphéroïdal robuste, aux chemises en caoutchouc épais et aux nervures externes supplémentaires, nos pompes peuvent supporter les exigences de pression élevée des applications multi-étages.

### Roulements à rouleaux coniques inversés

- Améliore la portée utile de la charge pour prolonger la durée de vie
- L'action des rouleaux coniques lors du pompage refoule la graisse vers l'extérieur, tout en prévenant l'infiltration de boues et en éliminant le risque de défaillance due à un graissage excessif
- Arbre et roulements à rouleaux coniques extra-robustes d'une durée de vie (B10) minimale de 100 000 heures

### Châssis

- Socle extra-robuste en fonte avec mécanisme de réglage de l'ensemble de roulements externe
- Perçage pour un montage de moteur en hauteur

### Impulseur

- Conçu pour une haute efficacité de traitement des boues et un haut rendement hydraulique
- Aubes de décharge haute et surface usinée au niveau de l'ouïe pour le réglage de la bague d'usure
- Diverses options disponibles, y compris les options haute efficacité et d'élastomères

### Revêtements en élastomère

- Les chemises en caoutchouc épais prolongent la durabilité des pièces d'usure
- La forme à angle droit empêche l'affaissement des chemises dans le rotor
- Conçus pour résister aux turbulences de la boue et pour permettre une large gamme de débits
- Le caoutchouc naturel est un matériau standard en raison de sa capacité à résister à l'abrasion
- Diverses options d'élastomère disponibles

### Plaques de renforcement

- Des plaques de renforcement en acier assurent la stabilité des chemises en caoutchouc et empêchent leur déformation sous l'effet du vide

### Bague d'usure réglable

- Réduit la recirculation côté aspiration
- Réglable en cours de fonctionnement
- Élimine le jeu au niveau du rotor
- Maintient le rendement hydraulique
- Aucun déplacement de l'ensemble de roulements nécessaire pour régler le jeu autour du rotor à l'intérieur de la pompe

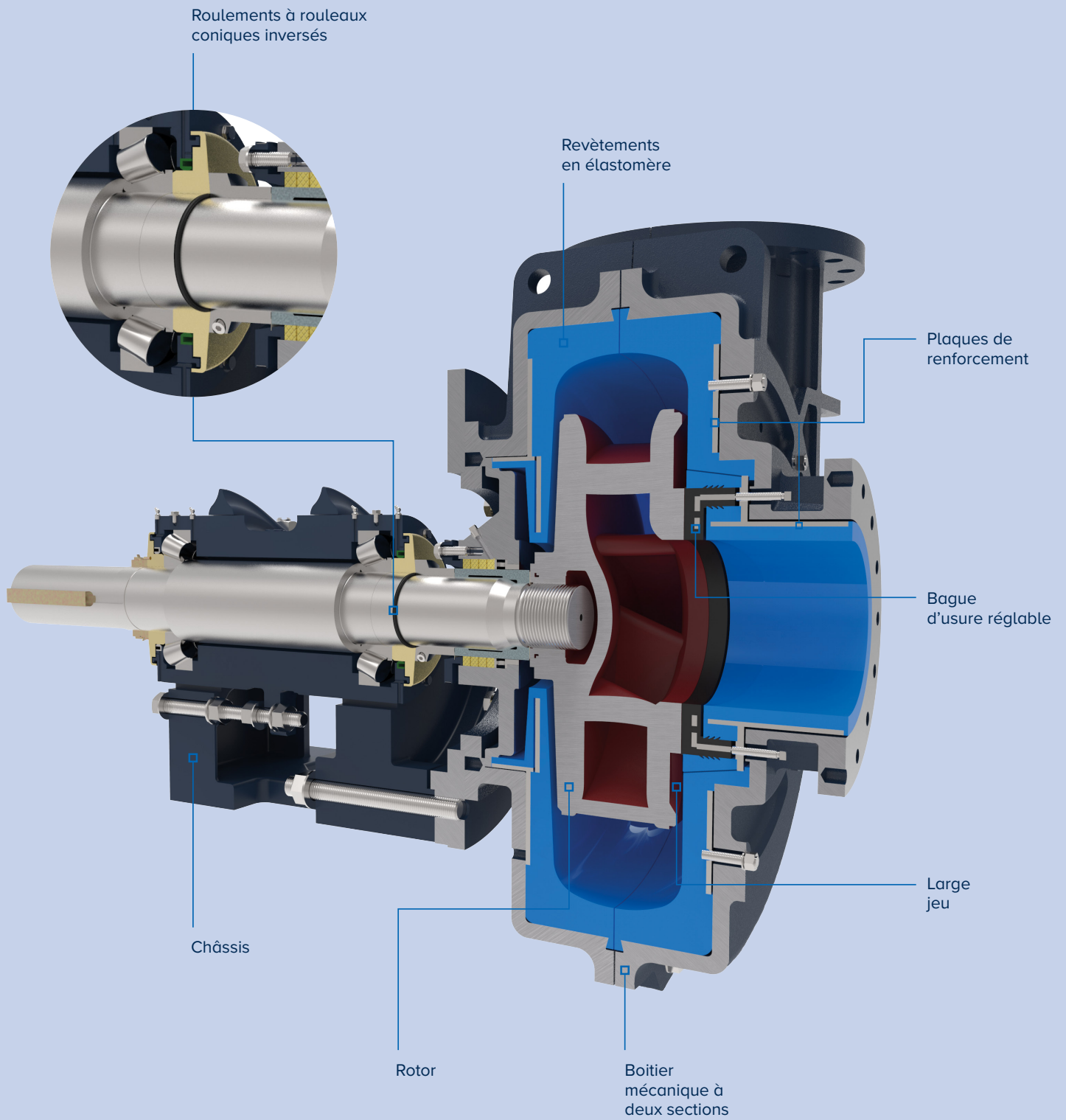
### Large jeu

- Prolonge la durée de vie de la chemise d'aspiration
- Réduit la consommation d'énergie
- Permet à la pompe de fonctionner à des vitesses plus élevées et de générer des hauteurs de charge supérieures sans dévulcanisation de la chemise

### Boîtier mécanique à deux sections

- Le corps en fonte à nervures de renforcement peut résister à une large gamme de pressions de service
- Les corps haute pression sont disponibles pour les modèles HP et XHP





# FLS fournit un service complet sur le cycle de vie de toutes ses pompes à boues

## Sélection de la pompe

La sélection de la pompe appropriée pour une application spécifique est le travail d'un expert, tout comme le bon fonctionnement et l'entretien de la pompe lorsqu'elle est installée et en service. FLS offre cette expertise de pointe dans le domaine des pompes, en aidant à sélectionner les pompes les mieux adaptées aux besoins spécifiques des applications de nos clients.

## Service complet d'essais en laboratoire

Notre laboratoire à service complet effectue des essais de performance et des essais spécifiques au client. Les connaissances acquises grâce aux essais et à l'analyse des boues permettent de poser les bases de projets réussis. Nous utilisons également cette installation pour les essais de développement de produits afin de nous assurer que nous fournissons toujours à nos clients la meilleure qualité et une technologie de pointe.

## Assistance sur site

Une fois la pompe installée, notre équipe d'ingénieurs d'assistance sur site surveille étroitement le fonctionnement de la pompe sur place, en veillant à ce qu'elle fonctionne constamment dans les limites des paramètres désignés. Ceci est particulièrement important, car les mines et les usines de traitement des minerais ne sont pas des exploitations statiques : elles se développent et changent au fil du temps, ce qui peut entraîner le fonctionnement des pompes en dehors de leur zone BEP, avec des impacts négatifs sur les performances, la consommation d'énergie et les taux d'usure.

Un ingénieur d'assistance sur site notera tout changement dans les conditions d'exploitation et sera en mesure de recommander des améliorations ou des changements de pratiques qui permettront à la pompe de continuer à fournir les meilleures performances possibles. Il peut également proposer une formation au personnel de la mine sur le fonctionnement et l'entretien corrects, y compris sur la manière d'ajuster correctement la bague d'usure.



## Surveillance de l'état de la pompe

FLS offre une variété de services numériques, y compris notre application mobile Site-Connect et des rapports de maintenance conditionnelle. Les données des signaux/capteurs du client sont connectées à l'infonuage FLS par le biais de notre boîtier Field Agent ou du système OSI-PI du client. Des indicateurs clés de performance sont ensuite fournis par notre application mobile SiteConnect. Les rapports hebdomadaires examinent les performances et identifient les modes de défaillance potentiels.

## Centres de service et reconstructions

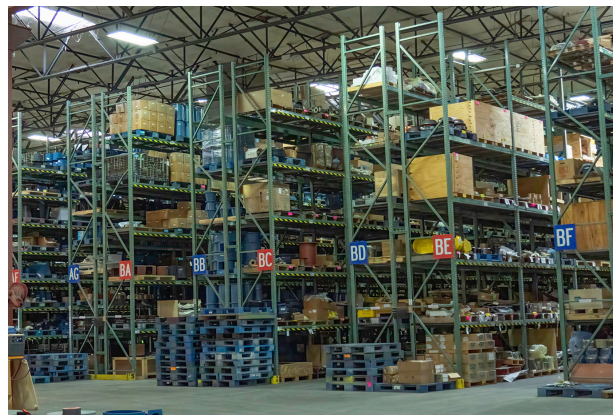
Pour garantir à nos clients des produits de première qualité dans tous les centres de service du monde, tous les ensembles de pompes sont construits uniformément avec la même précision et la même qualité. Ces centres de service sont stratégiquement situés dans le monde entier, ce qui nous permet de fournir des reconstructions hors site rapides et efficaces.



## Pièces de rechange

La collaboration étroite que nous entretenons avec nos clients nous permet de garantir la disponibilité de nos produits à tout moment. Du moulage aux pièces peintes finies, FLS dispose de l'équipement et de l'expertise nécessaires pour fournir les meilleures options de matériaux à nos clients. De plus, nos ingénieurs innovent continuellement pour offrir à nos clients les meilleures solutions.

FLS dispose d'une large gamme d'élastomères capables de supporter différents produits chimiques, pH/concentrations et plages de températures. Nous proposons également des fers à haute teneur en chrome spécialement conçus pour offrir une résistance exceptionnelle à l'abrasion et/ou à la corrosion. De plus, pour les applications les plus abrasives, nous proposons un revêtement au laser en carbure de tungstène qui prolonge considérablement la durée de vie. Notre gamme de revêtements en uréthane, capable de fonctionner à des vitesses de pointe plus élevées et de résister à l'usure des particules fines, est une nouveauté dans notre offre de matériaux.



## Ventes régionales et mondiales des produits PCV KREBS®

### FLSmidth Inc.

Tucson Operations  
Tucson, AZ USA  
Tel + 1 520 744 8200  
krebs@flsmidth.com

### FLSmidth Pty Ltd.

Welshpool  
Western Australia  
Tel: +61 8 6258 4800  
krebsaustralia@flsmidth.com

### FLSmidth - South Africa

Stormill, Randburg  
South Africa  
Tel: +27 0 10 210 4750  
krebssafrica@flsmidth.com

En savoir plus sur nos  
offres de produits PCV

[KREBS® Slurry Pumps](#)

[KREBS® Cyclones](#)

[KREBS® Slurry Valves](#)

[KREBS® Vessels](#)

[KREBS® DeSanders](#)

### FLSmidth GmbH Austria

Neusiedl am See, Austria  
Tel: +43 2167 3345  
krebseurope@flsmidth.com

### FLSmidth - Chile

Santiago, Chile  
Tel: +56 2 2463 8350  
krebsschile@flsmidth.com

## Suivez-nous ici



[flsmidth.com/linkedin](https://www.flsmidth.com/linkedin)



[flsmidth.com/twitter](https://www.flsmidth.com/twitter)



[flsmidth.com/facebook](https://www.flsmidth.com/facebook)



[flsmidth.com/instagram](https://www.flsmidth.com/instagram)



[flsmidth.com/youtube](https://www.flsmidth.com/youtube)

## Contactez-nous

### FLSmidth A/S

2500 Valby  
Denmark  
Tel. +45 36 18 10 00  
[info@flsmidth.com](mailto:info@flsmidth.com)

### Centre de Service FLSmidth

Est du Canada  
Timmins, ON P4R 1M9  
Canada  
Tel. +1 705 268 8733  
[eastcanadaservice@flsmidth.com](mailto:eastcanadaservice@flsmidth.com)



[flsmidth.eco/contact](https://flsmidth.eco/contact)

Droit d'auteur © 2023 FLSmidth A/S.  
Tous droits réservés. FLSmidth et FLS  
sont des marques (déposées) de  
FLSmidth A/S. Cette brochure ne  
contient aucune offre, représentation ou  
garantie de quelque nature que ce soit  
(expresse ou implicite). Les informations  
et données contenues dans cette  
brochure sont fournies à titre de  
référence générale uniquement et  
peuvent être modifiées à tout moment.  
FLSmidth ne garantit pas et ne fait  
aucune déclaration concernant  
l'utilisation ou les résultats des  
informations ou des données fournies  
dans la brochure en termes d'exactitude,  
de précision, de fiabilité ou autre, et ne  
sera pas responsable de toute perte ou  
de tout dommage de quelque nature  
que ce soit résultant de l'utilisation des  
informations ou des données fournies  
dans la brochure.