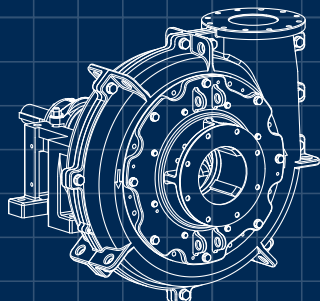


KREBS®

НАСОСЫ, ГИДРОЦИКЛОНЫ И ЗАДВИЖКИ

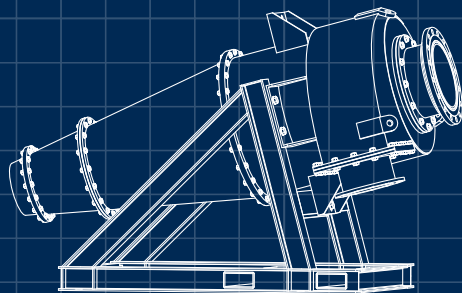
Продукция для ГОРНОЙ ПРОМЫШЛЕННОСТИ





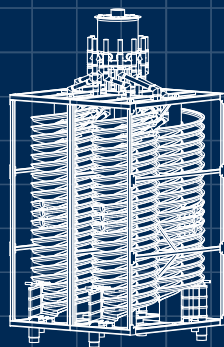
НАСОСЫ

millMAX	4
millMAX-e	5
SlurryMAX	6
gravelMAX	8



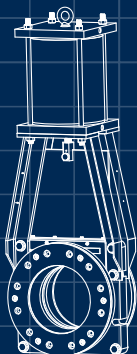
ГИДРОЦИКЛОНЫ

Тяжелосредные гидроциклоны	9
Керамические плитки	11
Классифицирующие циклоны для угля	12
Водяные обогатительные циклоны	14
Обесшламливающие циклоны	16
Керамическая футеровка	17



СПИРАЛЬНЫЕ СЕПАРАТОРЫ

Спиральные сепараторы для угля	19
--------------------------------	----



ЗАПОРНАЯ АРМАТУРА

Ножевые задвижки	22
------------------	----

Продукция KREBS® для обогащения углей

Подразделение FLS KREBS® является мировым лидером по производству высокоэффективного оборудования для обогащения углей.

Мы помогаем заказчику повысить эффективность обогащения угля, разрабатывая инновационные технологии для повышения производительности и надежности. Наши специалисты постоянно совершенствуют конструкцию оборудования и материалы, используя долговечные уретановые и керамические элементы.

Гидроциклоны KREBS®

Гидроциклоны Krebs обеспечивают высокую эффективность разделения благодаря использованию передовых технологий.

Насосы KREBS®

Насосы Krebs имеют увеличенный срок службы за счет управления износом и высокую производительность, что обеспечивает экономию энергии и затрат.

Спиральные сепараторы KREBS® для угля

Усовершенствованная конструкция спиральных сепараторов обеспечивает высокую производительность благодаря утопленному положению отсекателей и эффективному разделению, что уменьшает вероятность взаимозасорения продуктов.

Ножевые задвижки KREBS®

Ножевые задвижки обеспечивают надежность, длительный срок службы и 100% герметичность при изоляции угольных пульп.



Насос millMAX™

Насос оригинальной конструкции с уплотнением на стороне всаса

Насос millMAX имеет уникальную запатентованную конструкцию, специально разработанную для тяжелых условий эксплуатации

Горизонтальные насосы millMAX имеют запатентованную конструкцию регулируемого кольца на стороне всаса для уменьшения износа.

Уменьшение рециркуляции твердого позволяет свести к минимуму процесс шламобразования и износ. Насосы millMAX обеспечивают постоянную производительность и давление на выходе без необходимости увеличения скорости вращения и/или перегрузки двигателя.

Обратные конические роликоподшипники увеличивают эффективность распределения нагрузки, что позволяет улучшить B10 – показатель ресурса подшипника.

Причиной неисправности подшипников зачастую является переизбыток смазки, однако конические ролики выдавливают смазку наружу, исключая попадание шлама внутрь или наличие избыточной смазки.

millMAX™ Диапазон типоразмеров

Американские единицы (дюймы)	Метрические единицы (мм)
3 x 2	80
4 x 3	100
6 x 4	150
8 x 6	200
10 x 8	250
12 x 10	300
14 x 12	350
16 x 14	400
18 x 16	450
20 x 18	500
24 x 20	600
28 x 26	700

Преимущества

- Увеличенный срок службы
- Сниженное энергопотребление
- Более стабильная работа гидроциклонов
- Увеличенный ресурс подшипника

Область применения

- Питание тяжелосредних гидроциклонов
- Перекачка кондиционных и некондиционных суспензий
- Питание классифицирующих гидроциклонов
- Пески сгустителя/пульпопроводы



Насос millMAX-e™

Высочайшая эффективность перекачки пульпы

Оптимизация конструкции millMAX привела к созданию шламового насоса millMAX-e с более длительным сроком службы и повышенной эффективностью

Насос millMAX-e – самый эффективный шламовый насос в своем классе, обеспечивающий экономию энергии и затрат за счет снижения общей стоимости владения. Высокоэффективная конструкция насоса зачастую позволяет использовать двигатели меньшего размера.

Силовая рама насоса millMAX-e оборудована таким же подшипником и компонентами вала, как и аналогичная рама насоса millMAX, для работы в условиях с высокой скоростью и высоким энергопотреблением.

Преимущества

- Проточная часть имеет меньший вес, что приводит к снижению капитальных затрат
- Наличие региональных и сервисных центров и складов запасных частей

Высокоэффективный импеллер

- Более высокая производительность
- Увеличенный срок службы
- Увеличенный напор

Область применения

- Обратная вода
- Перекачка некondиционной суспензии
- Питание классифицирующих циклонов



millMAX-e™ Диапазон типоразмеров

Американские единицы (дюймы)	Метрические единицы (мм)
2 x 1.5	50
3 x 2	80
4 x 3	100
6 x 4	150
8 x 6	200
10 x 8	250
12 x 10	300
14 x 12	350
16 x 14	400

Требуемый расход для гидравлического уплотнения – при 10 psig (69 кПа) сверх давления на выходе насоса

Силовая рама	Высокий расход (гал/мин)	Высокий расход (м ³ /ч)	Низкий расход (гал/мин)	Низкий расход (м ³ /ч)
EMAAA	2.5	0.57	0.5	0.11
MMAA	8	1.82	1	0.23
MMA	15	3.41	2	0.45
MMB	20	4.54	3	0.68
MMC	25	5.68	4	0.91

Насос slurryMAX™

Конструкция с разъемным корпусом для тяжелых условий эксплуатации

Заказчикам был нужен насос с разъемным корпусом, длительным сроком службы, более высокой эффективностью и возможностью легкого и безопасного обслуживания на фабрике.

Поэтому мы спроектировали новый насос KREBS – slurryMAX

Насос с разъемным корпусом оснащен новейшим центробежным уплотнением и износостойким уплотнительным кольцом KREBS, что обеспечивает эффективное уплотнение на стороне всаса и высокую эффективность перекачки шлама.

Насос slurryMAX удобен в обслуживании и безопасен благодаря корпусу со встроенными креплениями для футеровки, что обеспечивает удобство и безопасность сборки.

Насосы типоразмера 8x6 и выше оснащены съемной стороной всаса для осмотра внутренних деталей и замены импеллера без демонтажа напорного трубопровода. Удобные в использовании подъемные приспособления позволяют проводить ремонт быстро и безопасно.



slurryMAX™ Диапазон типоразмеров

Американские единицы (дюймы)	Метрические единицы (мм)
3 x 2	80
4 x 3	100
6 x 4	150
8 x 6	200
10 x 8	250
12 x 10	300

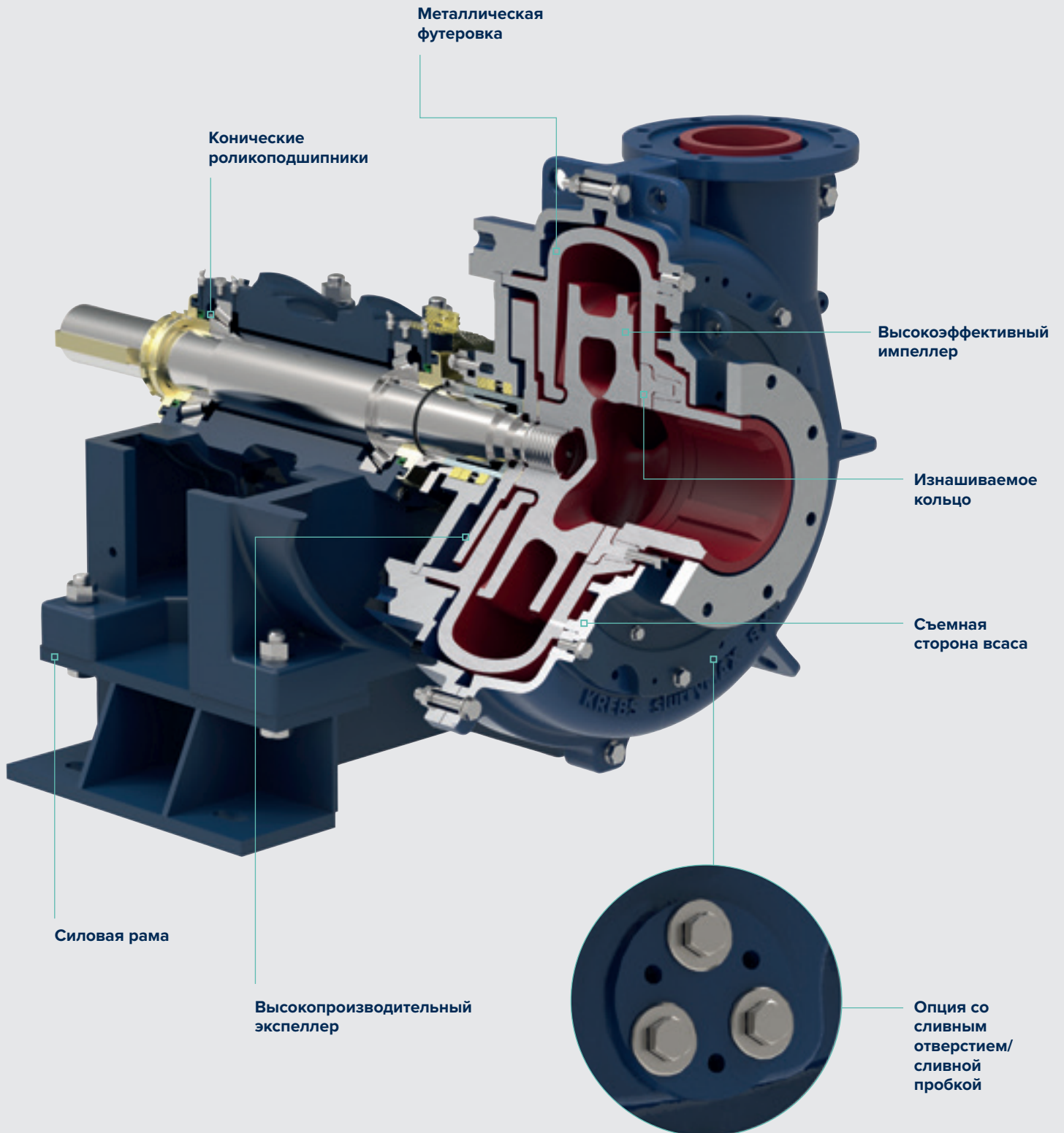
Преимущества

- Равномерный прогнозируемый износ
- Существенная экономия энергии
- Постоянная производительность
- Высокоэффективное центробежное уплотнение
- Отсутствие потребности в уплотняющей воде

Область применения

- Питание тяжелосредних гидроциклонов
- Перекачка кондиционных и некондиционных суспензий
- Питание классифицирующих гидроциклонов
- Пески сгустителя

НАСОСЫ



gravelMAX™

Шламовый насос для перекачки пульп с высокой крупностью частиц

Наши инновационные гидравлические расчеты делают насос gravelMAX идеальным решением для оптимизации крупности материала, эффективности и износостойкости

Насос gravelMAX позволяет устранить причину износа насоса и потери эффективности благодаря улучшенному гидравлическому расчету, а не дорогостоящим материалам. Уникальная конструкция включает импеллер большего диаметра и большее расстояние между лопастями, что позволяет более крупным частицам проходить между импеллером и корпусом.

В результате твердое не измельчается в насосе, как в насосах традиционной конструкции. Результаты говорят сами за себя: меньшее количество замен изнашиваемых частей, повышенная пропускная способность и меньшее энергопотребление.

Как и в других насосах типа millMAX, в насосе gravelMAX реализована запатентованная функция регулировки рабочего зазора на месте.

gravelMAX™ Диапазон типоразмеров

Американские единицы (дюймы)	Метрические единицы (мм)
6 x 4	150
8 x 6	200
10 x 8	250
12 x 10	300
14 x 12	350

Преимущества

- Перекачка пульп с крупными и абразивными частицами
- Поддержание постоянного давления в циклоне
- Снижение расходов на одну тонну подработки
- Регулировка насоса в процессе его работы

- Увеличенный срок службы
- Более долговечные компоненты проточной части насоса

Применение

- Питание тяжелосредних циклонов
- Для дноуглубительных работ и гидродобычи



Тяжелосредные циклоны

Высокая эффективность обогащения

Оптимизация процесса обогащения угля с помощью тяжелосредных гидроциклонов KREBS. Керамические компоненты премиум-класса обеспечивают более долгий срок службы без снижения эффективности

Тяжелосредные гидроциклоны применяются в угольной промышленности и представляют собой высокоэффективное углеобогатительное оборудование, где используется тонкоизмельченный магнетит и вода в качестве «тяжелой среды».

Находящаяся внутри циклона тяжелосредная суспензия создает подъемную силу для разделения частиц по удельному весу. При этом более легкие частицы выталкиваются в центр циклона, откуда они перемещаются вверх и разгружаются через сливную насадку. Более тяжелые частицы спускаются вниз по спирали и разгружаются через песковую насадку.

Тяжелосредные гидроциклоны обычно устанавливаются в положении, близком к горизонтальному, что позволяет использовать песковые насадки большего диаметра для более эффективного удаления отходов.

По большей части плотность разделения определяется плотностью циркулирующей тяжелосредной суспензии. Мы рекомендуем поддерживать давление на относительно низком уровне для снижения классификации магнетита.

Одно из наиболее важных преимуществ наших тяжелосредных гидроциклонов – их высокая эффективность, обусловленная рядом конструктивных особенностей, разработанных на основе нашего богатого опыта в данной области.



Преимущества

Высокоэффективное обогащение крупного материала при более высокой производительности

Длительный срок службы при работе с абразивным материалом благодаря керамической футеровке

Разгонный клин

В гидроциклонах диаметром 26 дюймов (660 мм) и более используется запатентованный керамический «разгонный клин» для изменения производительности и ускорения потока.

- Клинья меньшего размера для более высокой производительности
- Клинья большего размера для более высокого ускорения

Эксплуатационные параметры

Наши тяжелосредные гидроциклоны могут перерабатывать частицы крупностью до 100мм и имеют производительность от 77т/ч до 895т/ч на циклон.

Применение керамики премиум-класса в песковой насадке обеспечивает постоянную высокую эффективность разделения в течение всего срока службы циклона

ГИДРОЦИКЛОНЫ

Типовые эксплуатационные параметры тяжелосредних гидроциклонов

Американские единицы

Модель	Максимальная крупность частиц в питании (дюймы)	Производительность по "сухому" твердому* (кор.т/ч)	Производительность по пульпе (гал/мин)	Эквивалентный напор (фт)
D20LSB	3/4	85	1,050	15
D26B	1 1/2	150	1,910	20
CoalMAX26	1 1/2	160	2,045	20
D263B	1 1/2	165	2,065	20
D30B	2	225	2,830	23
D33T154	2 1/2	290	3,650	25
D33T214	2 1/2	315	3,930	25
D40B	3	460	5,760	30
D44B-A	3	475	5,940	33
D44B-U	3	580	7,280	33
D48B	3 1/2	725	9,100	36
D55B	4	985	12,300	41

Метрические единицы

Модель	Максимальная крупность частиц в питании (мм)	Производительность по "сухому" твердому* (т/ч)	Производительность по пульпе (м ³ /ч)	Эквивалентный напор (м)
D20LSB	19	77	238	4.6
D26B	38	136	434	6.1
CoalMAX26	38	145	464	6.1
D263B	38	150	469	6.0
D30B	51	205	643	7.0
D33T154	63	264	829	7.6
D33T214	63	286	892	7.6
D40B	76	418	1.308	9.2
D44B-A	76	432	1.348	10.1
D44B-U	76	527	1.653	10.1
D48B	89	659	2.066	11.0
D55B	102	895	2.792	12.6

* На основании соотношения суспензии к углю 4:1

* Данные значения приведены для циклонов с самым большим типоразмером впускной насадки и сливной насадки

Предварительный инжиниринг футеровки

Наши керамические футеровочные плитки подвергаются машинной обработке в "сыром" состоянии и затем обжигаются, чтобы стать плотно прилегающими, упорядоченными компонентами

Утолщенные керамические футеровочные плитки, установленные в зонах высокого износа, играют важнейшую роль в конструкции наших тяжелосредних циклонов, поскольку материал утяжелителя может быть чрезвычайно абразивным.

В процессе изготовления мы механически обрабатываем каждую керамическую плитку в ее "сыром" виде и затем обжигаем, чтобы получить плотно прилегающие друг к другу, упорядоченные элементы футеровки. Такой процесс является довольно дорогостоящим, однако получаемое в результате увеличение срока службы полностью оправдывает эти затраты. Это еще одна причина, по которой предприятия предпочитают наши тяжелосредние циклоны другим моделям с плоской футеровочной плиткой.

Мы предлагаем наши заранее спроектированные плитки в двух вариантах – толщиной 1 дюйм и 1.5 дюйма (25 – 38мм) с целью оптимизации срока технического ресурса до износа.

После сборки секций с футеровочной плиткой все гидроциклоны тщательно инспектируются перед покраской.



gMAX®

Классифицирующие гидроциклоны для угля

Классифицирующие гидроциклоны KREBS gMAX для угля были разработаны специально для классификации угля с целью максимального извлечения тонких фракций и снижения периодичности техобслуживания

Инновационная впускная насадка gMAX пришла на смену прежней эвольвентной конструкции KREBS, улучшив решение, которое считалось выдающимся сверхпередовым конструкционным решением более 40 лет.

Внешний впускной канал эвольвентной конструкции обеспечивает предварительную классификацию материала питания перед его попаданием в основной корпус циклона. Впускная часть циклона gMAX также включает усовершенствованную конструкцию сливной насадки.

Эти усовершенствования позволяют уменьшить попадание крупного угля в слив и существенно увеличить срок службы оборудования. Благодаря использованию высококачественной керамики в нижней секции циклона мы резко повысили общую долговечность оборудования и значительно увеличили интервалы между капитальными ремонтами циклона.

Классифицирующий гидроциклон KREBS gMAX для угля имеет производительность, равную его аналогу большего диаметра, что позволяет добиться более тонкого разделения в пределах такой же занимаемой площади. Классифицирующие гидроциклоны KREBS gMAX для угля предусматривают расположение керамической футеровки в уретановом корпусе, что предотвращает внешнюю коррозию в условиях обогатительной фабрики.

- Доступно в типоразмерах от 6 дюймов до 20 дюймов в диаметре, в полностью полиуретановом корпусе
- Доступно с углом наклона конической части 10.5 или 20 градусов.



Гидроциклоны gMAX поставляются в типоразмерах от 6 дюймов до 20 дюймов в диаметре

Преимущества

- Сведение к минимуму попадания крупных частиц в слив
- Более длительный срок службы футеровки
- Требуется меньшее количество циклонов для обеспечения оптимальных показателей
- Работают при более высокой производительности при сохранении единой крупности разделения

Эксплуатационные параметры

- Классифицирующие гидроциклоны gMAX могут перерабатывать частицы крупностью до 13мм
- Производительность до 45т/ч на циклон
- Для классификации рядовых углей нормальным является содержание твердого в питании до 15% и содержание твердого в песках 40-50%
- Более тонкая точка разделения D95 при более высокой пропускной способности

ГИДРОЦИКЛОНЫ

Типовые эксплуатационные параметры классифицирующих гидроциклонов для угля

Американские единицы

Модель	Максимальная крупность частиц в питании (дюймы)	Эффективная крупность разделения (меш)	Производительность по "сухому" твердому** (кор.т/ч)	Производительность по пульпе* (гал/мин)	Диапазон рабочих давлений (psi)	Максимальный процент твердого в питании (вес%) (об%)	
gMAX6BU	28 Mesh	200/270	3-6	95-230	25-30	5%	3.5%
gMAX10-10	1/8	150/200	7-12	275-455	15-25	7%	4.5%
gMAX12LB-10	1/4	100/150	12-19	475-750	15-25	10%	7%
gMAX15LB-20	1/2	100/150	17-28	650-1060	15-25	12%	8%
gMAX15LB-10	1/2	100/150	20-31	785-1200	15-25	13%	8%
gMAX20LB-10	1/2	65/100	30-49	1155-1900	15-20	15%	11%

Метрические единицы

Модель	Максимальная крупность частиц в питании (мм)	Эффективная крупность разделения (меш)	Производительность по "сухому" твердому** (кор.т/ч)	Производительность по пульпе* (гал/мин)	Диапазон рабочих давлений (кПа)	Максимальный процент твердого в питании (вес%) (об%)	
gMAX6BU	0.6	200/270	3-5	22-52	138-207	5%	3.5%
gMAX10-10	3	150/200	6-11	62-103	103-172	7%	4.5%
gMAX12LB-10	6	100/150	11-17	108-170	103-172	10%	7%
gMAX15LB-20	13	100/150	15-25	148-241	103-172	12%	8%
gMAX15LB-10	13	100/150	18-28	178-273	103-172	13%	8%
gMAX20LB-10	13	65/100	27-45	262-432	103-138	15%	11%

* Данные значения приведены для циклонов с самым большим типоразмером впускной насадки и сливной насадки

** На основании содержания твердого в питании 10% по весу/ и удельного веса твердого в сухом состоянии 1.6



Водяные обогатительные гидроциклоны

Наши водяные обогатительные циклоны представляют собой компактные высокопроизводительные сепараторы с обогащением по плотности в водной среде. Альтернативный подход к обогащению тонкого угля в сочетании со спиральными сепараторами KREBS или классификатором FLSmidth Reflux

Водяные обогатительные циклоны используются для обогащения рядового угля путем сепарации по плотности. Принцип работы основан на том факте, что плотность минеральных частиц выше, чем плотность угля. В таком случае дно с усеченным конусом позволяет образовать взвешенный слой, отклоняющий лёгкие угольные частицы. В то же время вытянутая сливная насадка поднимает эти легкие частицы в слив.

Особенностью конструкции является возможность потери некоторого количества угля через песковую насадку по причине классификации крупных частиц внутри циклона. Данный фактор можно исключить путем внедрения второй стадии сепарации, где "утерянный" уголь может быть подвергнут повторному обогащению на спиральных сепараторах, классификаторах Reflux или в водяных обогатительных циклонах второй стадии. В результате вы получите систему с более эффективным разделением.

Тонкий уголь должен обогащаться в водяных циклонах меньшего диаметра; в противном случае сила сопротивления в циклонах большого диаметра приведет к попаданию тонких высокозольных частиц в концентрат. И давление, и плотность питания оказывают влияние на плотность разделения.

Наш циклон D15LB-S-327 специально разработан для обогащения угля крупностью до 1мм. Система таких циклонов в комбинации со второй стадией обогащения на спиральных сепараторах обеспечивает эффективное разделение в диапазоне от 1.65 до 2.00 SG.

Преимущества

- Укороченная сливная насадка обеспечивает низкую плотность разделения
- Удлиненный корпус обеспечивает низкую плотность разделения
- Футеровка из различных материалов
- Моделирование работы и техническая поддержка

Эксплуатационные параметры

- Разработаны для получения низкозольного угольного концентрата
- Могут перерабатывать частицы крупностью до 19 мм
- Плотность разделения регулируется за счет давления, изменения размера песковой насадки и длины сливной насадки



Типовые эксплуатационные параметры водяных обогатительных циклонов

Американские единицы

Модель	Максимальная крупность частиц в питании (дюймы)	Эффективная крупность разделения (меш)	Производительность по "сухому" твердому** (кор. т/ч)	Производительность по пульпе* (гал/мин)	Диапазон рабочих давлений (psi)	Максимальный процент твердого в питании (вес%) (об%)	
D10LB-S218	28 Mesh	100/150	4-8	190-260	8-15	10%	7%
D15LB-S245	14 Mesh	65/100	12-18	400-580	10-18	12%	8%
D15LB-S327	10 Mesh	65/100	12-25	510-720	10-20	12%	8%
D20B-S260	1/4-in	48/65	25-45	820-1050	12-20	15%	11%
D20LSB-S333	1/2-in	35/48	35-60	1100-1500	12-20	15%	11%
D26-S224	3/4-in	35/48	50-90	1490-2200	12-22	20%	15%

Метрические единицы

Модель	Максимальная крупность частиц в питании(мм)	Эффективная крупность разделения (меш)	Производительность по "сухому" твердому** (т/ч)	Производительность по пульпе* (м ³ /ч)	Диапазон рабочих давлений (кПа)	Максимальный процент твердого в питании (вес%) (об%)	
D10LB-S218	0.6	100/150	4-7	43-59	55-103	10%	7%
D15LB-S245	1.2	65/100	11-16	91-132	69-124	12%	8%
D15LB-S327	1.7	65/100	11-23	116-164	69-138	12%	8%
D20B-S260	6	48/65	23-41	186-238	83-138	15%	11%
D20LSB-S333	13	35/48	32-54	250-341	83-138	15%	11%
D26-S224	19	35/48	45-82	338-500	83-152	20%	15%

Обесшламливающие циклоны для более тонкого разделения

Наш 6-дюймовый гидроциклон gMAX идеально подходит для обесшламливания сверхтонкой угольной мелочи, когда необходимо разделение по 0.053-0.44мм. Больше извлечение в продукт позволяет использовать ресурсы с максимальной эффективностью

Применение обесшламливающего циклона до цикла флотации позволяет удалить ультратонкие глины и другие инертные материалы из слива классифицирующих циклонов первой стадии.

Обесшламливание позволяет сократить общий объем материала, поступающего на флотацию, увеличить время флотации, а также сократить объем требуемого оборудования ниже по схеме.

Обесшламливающий циклон KREBS gMAX предназначен для оптимального извлечения угольного шлама в пески.

Конструкции распределителей включают специальные «спайдеры» и обычные радиальные распределители.



Преимущества

- Максимальная прочность и износостойкость
- Конструкция позволяет быстро осуществить инспекцию и замену деталей
- Минимальная занимаемая площадь при максимальной производительности
- Литая уретановая конструкция обеспечивает устойчивость к коррозии
- Быстроразъемные узлы нижнего конуса и песковой насадки

Производительность

- Эффективное разделение сверхтонкого угля с использованием нашей технологии gMAX при обесшламливании
- Оптимальная эффективность всего цикла

Керамическая футеровка для ГИДРОЦИКЛОНОВ

Высококачественная керамическая футеровка позволяет сохранить исходную геометрию циклона в течение большего времени, что обеспечивает оптимальные эксплуатационные показатели

Различные варианты керамической футеровки

При обогащении угля в большинстве случаев необходима керамическая футеровка всех смачиваемых поверхностей циклонов. В особенности это относится к тяжелосредним циклонам, футеровка которых испытывает воздействие магнетита и рядового угля, содержащего песок и пустую породу.

Для тяжелых условий мы рекомендуем защищать верхние части циклона нитридно-связанной карбидокремниевой футеровкой (CR), а нижние секции и песковые насадки – более абразивостойкой керамической футеровкой. В особо тяжелых условиях можно использовать вставку в песковую насадку из карбида кремния с реакционной связью (СХ). Использование различных вариантов керамической футеровки позволяет существенно сократить объем технического обслуживания.

Высококачественная литая керамика обеспечивает такую же геометрическую точность, как и высокохромистый чугун, однако значительно увеличивает долговечность оборудования. Использование только литой футеровки позволяет уменьшить турбулентность и обеспечивает более точные точки разделения и более длительный срок службы.

Конструкция KREBS позволяет использовать специальную керамику по всему корпусу циклона.

Инспекция керамической футеровки

При использовании нескольких вариантов керамической футеровки можно существенно сократить объем технического обслуживания. При классификации, использовании водяных обогатительных и тяжелосредних циклонов наиболее важной проблемой является износ песковой насадки, но его легче всего контролировать. При условии надежной фиксации всех электромеханических выключателей двигателя насоса, обычно единственными инструментами, необходимыми для осмотра, являются фонарик и измерительное устройство.

Для инспекции других футеровок, как правило, снимают узел песковой насадки или сливную трубу/сливную насадку. Если это не позволяет детально осмотреть всю футеровку, потребуются дополнительная разборка. Поскольку футеровка является в какой-то степени хрупкой, необходимо проявлять осторожность при работе со всеми гидроциклонами с керамической футеровкой; не рекомендуется наносить сильные удары по каким-либо поверхностям циклона.

Гидроциклоны KREBS с керамической футеровкой служат так долго, что за период между ремонтами можно утратить опыт проведения обслуживания. В этом случае просим вас обратиться за помощью к нам. Также возможно предоставление услуг по восстановлению или замене деталей.



Типовая керамическая футеровка гидроциклонов

Модель	CC	CB	CR	CX	CZ
Впускная насадка тяжелосреднего циклона	●	●	—	—	—
Нижний конус тяжелосреднего циклона	●	●	●	●	●
Песковая насадка тяжелосреднего циклона	●	●	●	●	●
Впускная насадка классифицирующего г/ц gMAX	—	—	●	●	—
Нижний конус классифицирующего г/ц gMAX	●	●	●	●	●
Песковая насадка классифицирующего г/ц gMAX	●	●	●	●	—
Впускная насадка водяного обогатительного циклона	—	—	●	●	—
Усеченный конус водяного обогатительного циклона	●	●	●	●	—
Песковая насадка водяного обогатительного циклона	●	●	●	●	●

● Стандартная футеровка (стандарт зависит от диаметра циклона) ● Доступная футеровка — Не доступно

Керамические материалы

CC	CB	CR	CX	CZ
Алюмооксидно-связанный карбид кремния	Алюмооксидно-связанный карбид кремния	Нитридно-связанный карбид кремния	Реакционно-связанный карбид кремния	Альфа-спеченный карбид кремния
Футеровка с 90% оксида алюминия, данный материал хорошо себя зарекомендовал на угле и используется для футеровки конической части циклонов и некоторых песковых насадок.	Футеровка с 96% оксида алюминия, данный материал хорошо себя зарекомендовал на угле и используется для футеровки сложных геометрических элементов, связанных с впускной насадкой тяжелосредних гидроциклонов большого диаметра.	Это стандарт, используемый KREBS для впускных насадок, цилиндрических и конических секций циклонов в течение последних 30 лет. Данный материал непрерывно совершенствуется на протяжении многих лет для улучшения стабильности размеров частей, но основной состав остается неизменным.	Данный материал обычно используется в высокоабразивных зонах. Срок его службы превосходит срок службы стандартного материала CR примерно в 3 раза.	Данный материал обычно используется в чрезвычайно высокоабразивных зонах. Это самый износостойкий материал, предлагаемый нами, и срок его службы превосходит срок службы стандартного материала CR примерно в 9–10 раз.

Спиральные сепараторы для угля

Спиральные сепараторы для угля разработаны для эффективного обогащения материала крупностью 1 мм x 0.15 мм. Спиральные сепараторы практически не требуют технического обслуживания и обеспечивают стабильные показатели при высокой нагрузке

Спиральные сепараторы KREBS для угля имеют технически продвинутую конструкцию с основной/перечистой сепарацией – спираль модель CPX", обеспечивающую перечистку угля на вторичных витках, расположенных непосредственно под первичными витками.

Принцип обогащения на спиральных сепараторах основан на разнице в плотностях для простого, эффективного и экономически выгодного процесса разделения крупнозернистых угольных шламов

FLSmidth предлагает полный ассортимент спиральных сепараторов для угля, доступных в однозаходной, двухзаходной или трехзаходной конфигурации с однопоточным исполнением или в конструкции с основной/перечистой сепарацией.

Спиральные сепараторы KREBS для угля поставляются в комплектном модульном исполнении вместе с опорной рамой, системой распределения питания и системой трубопроводов продуктов. Сборные изделия будут разработаны с учетом особенностей вашего применения.



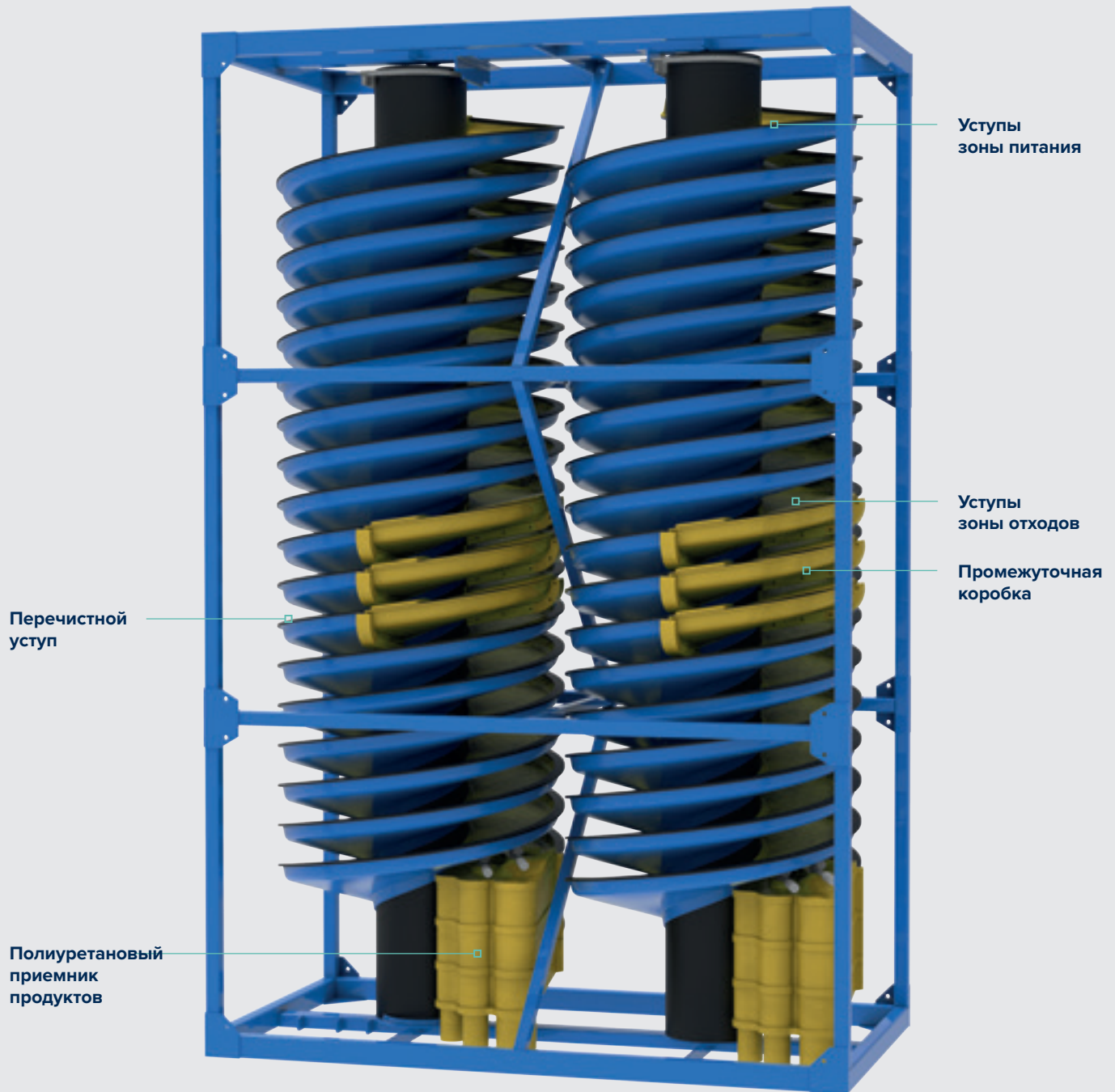
Преимущества

- Встроенная система трубопроводов продуктов, исключая необходимость использования открытых желобов
- Износостойкая и коррозионностойкая конструкция
- Новый дизайн приемника продуктов с гасителем турбулентности для увеличения ресурса по износу
- Встроенный позиционер и индикатор отсекаателя с функцией "закрепления на месте"
- Утопленное положение отсекаателя для более эффективной сепарации за счет снижения взаимозасорения продуктов

Эксплуатационные параметры

- Спиральные сепараторы для угля моделей GPX и CPX разработаны для получения низкосольного концентрата при высокой эффективности, производя при этом высокосольные отходы
- Производительность спирали составляет 1.8 - 2.7 т/ч на заход в зависимости от качества рядового угля и предполагаемого количества отходов
- Оптимальная крупность питания спирального сепаратора составляет от -1 мм до 0.15 мм

СПИРАЛЬНЫЕ СЕПАРАТОРЫ ДЛЯ УГЛЯ



СПИРАЛЬНЫЕ СЕПАРАТОРЫ ДЛЯ УГЛЯ

Новый полиуретановый приемник продуктов



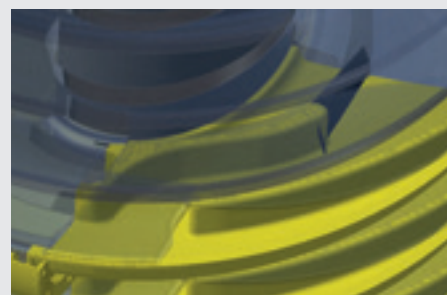
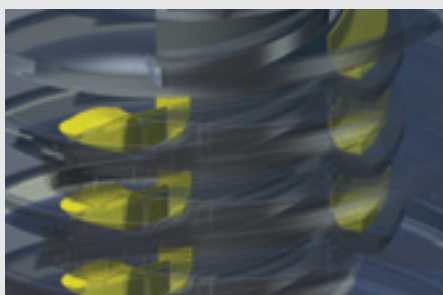
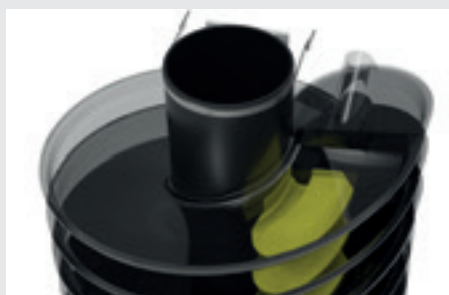
Приемник

- Ручки позволяют менять положение всех отсекаелей одновременно
- Нет необходимости проникать внутрь спирали для регулировки
- Увеличенная производительность
- После завершения настройки механизм можно надежно заблокировать

Внутренний профиль

- Обновленный внутренний профиль гарантирует отсутствие взаимозасорения потоков
- Внутренний гаситель завихрений снижает износ приемника продуктов

Новые полиуретановые уступы помогают улучшить технологические показатели



Уступы зоны питания

- Обеспечивают низкую скорость потока без потери угля

Уступы зоны отходов

- Используются для устранения потерь угля при очень высоком выходе

Перечистный уступ

- Мы подберем подходящую конфигурацию в зависимости от ваших условий

Промежуточная коробка

- Повторно перемешивает уголь и промпродукт перед финальными витками
- Позволяет улучшить разделение
- Вывод отходов для предотвращения засорения продукта

Задвижка Technequip™ для угольного применения

Улучшенная ножевая задвижка Technequip™ с повышенной прочностью для тяжелых условий эксплуатации

Наша ножевая задвижка Technequip™ обладает повышенной прочностью и разработана для тяжелых условий эксплуатации. Задвижка имеет длительный срок службы и обеспечивает 100% герметичное уплотнение при изоляции угольных пульп.

Задвижки Technequip доступны в следующих вариантах - с ручным маховиком, конической зубчатой передачей, а также с пневматическими, гидравлическими и электрическими исполнительными механизмами. В наличии имеются многочисленные вспомогательные компоненты и опции, включая, помимо прочего, соленоидные клапаны, концевые выключатели, распределительные коробки, альтернативные материалы отсекающего ножа и различные эластомеры.



Преимущества

- Надежная работа
- Длительный срок службы
- Открытая (сквозная) конструкция корпуса обеспечивает выталкивание материала из нижней части задвижки, что гарантирует 100% герметичность
- Сменные изнашиваемые втулки
- Отсекающий элемент (нож) из нержавеющей стали с фторуглеродным покрытием

Применение

- Изолирующие задвижки на всах насосов
- Изолирующие задвижки циклонов или распределителя

Мы производим наиболее эффективные вертикальные зумпфовые насосы с резиновой футеровкой

Насосы vMAX – быстрая и эффективная откачка зумпфа и очистка нулевой отметки фабрики

✉ krebs@flsmidth.com



Высоконапорные системы KREBS для тонкого разделения

Тонкое, точное разделение при высокой производительности

🌐 www.flsmidth.com



FLSmidth Inc. – Tucson Operations
5505 W. Gillette Road
Tucson, AZ 85743
USA

Tel: +1 520 744 8200
Fax: +1 520 744 8300
krebs@flsmidth.com

For more locations see global contact list below or visit us at www.flsmidth.com

Copyright © 2019 FLSmidth A/S. ALL RIGHTS RESERVED. FLSmidth is a registered trademark of FLSmidth A/S. nextSTEP is a trademark of FLSmidth A/S. This brochure makes no offers, representations or warranties (express or implied), and information and data contained in this brochure are for general reference only and may change at any time.



Более подробная информация о насосах vMAX

Подпишитесь на наш журнал
Discover Mining на сайте
www.flsmidth.com

GLOBAL SALES LOCATIONS

FLSmidth – Australia

Pinkenba, QLD, Australia
Tel: +61 7 5519 5700
krebsaustralia@flsmidth.com

FLSmidth – Chile

Santiago, Chile
Tel: +56 2 2463 8350
krebschile@flsmidth.com

FLSmidth – Philippines

Ortigas Center, Pasig City, Philippines
Tel: +63 2 687 9251
krebs-philippines@flsmidth.com

FLSmidth – Beijing

Beijing P.R. China
Tel: +86 10 8468 9100
krebschina@flsmidth.com

FLSmidth – Brasil

Sao Paulo, Brasil
Tel: +55 15 3416 7400
krebsbrasil@flsmidth.com

FLSmidth – Austria

Neusiedl am See, Austria
Tel: +43 2167 3345
krebseurope@flsmidth.com

FLSmidth Private Limited

Chennai, India
Tel: +91 44 4748 1000
krebsindia@flsmidth.com

FLSmidth – South Africa

Johannesburg, South Africa
Tel: +27 0 10 210 4000
krebsafrica@flsmidth.com

Новые пути, оптимальные решения

для горной промышленности

Будущее полно возможностей, и вы прокладываете путь. Это непростой путь, и так легко упустить из виду истинный потенциал. Но если на вашей стороне союзник, который разделяет ваши устремления и способен посмотреть на ситуацию под другим углом, вместе мы найдем верное решение.

Уже более 135 лет мы совершенствуем общепринятые представления и открываем новые возможности. Более 13 000 специалистов FLSmidth из 50 стран обладают уникальным знанием технологических процессов, воплощая эти знания в проектах, продукции и услугах и помогая заказчику добиваться успешных результатов. Мы разрабатываем самые передовые технологии и предлагаем лидирующие на рынке продукты и техническую поддержку.

Опираясь на датские принципы деловой этики, мы используем свои знания и опыт, чтобы найти наилучшее решение в любой ситуации. Независимо от региона вашей деятельности мы готовы помочь вам открыть новые горизонты и добиться устойчивого повышения производительности.

Компания FLSmidth – ведущий поставщик решений в области инжиниринга, производства оборудования и технической поддержки для горнодобывающей промышленности во всем мире.

Мы раскрываем потенциал.



[flsmidth.com/linkedin](https://www.flsmidth.com/linkedin)



[flsmidth.com/twitter](https://www.flsmidth.com/twitter)



[flsmidth.com/facebook](https://www.flsmidth.com/facebook)



[flsmidth.com/instagram](https://www.flsmidth.com/instagram)



[flsmidth.com/youtube](https://www.flsmidth.com/youtube)

FLSmidth

Vigerslev Allé 77
2500 Valby
Denmark

Tel +45 36 18 10 00
Fax +45 36 30 18 20

info@flsmidth.com

ФЛСмидт Рус

Россия 127055, г. Москва
ул. Новослободская, 23

Tel +7 495 660 88 80
Fax +7 495 641 27 78

info@flsmidth.ru
www.flsmidth.com