

Excel

Componentes de Calidad Superior

Palas de Cable Eléctrica P&H®

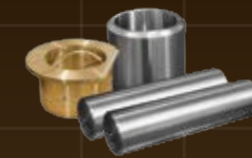
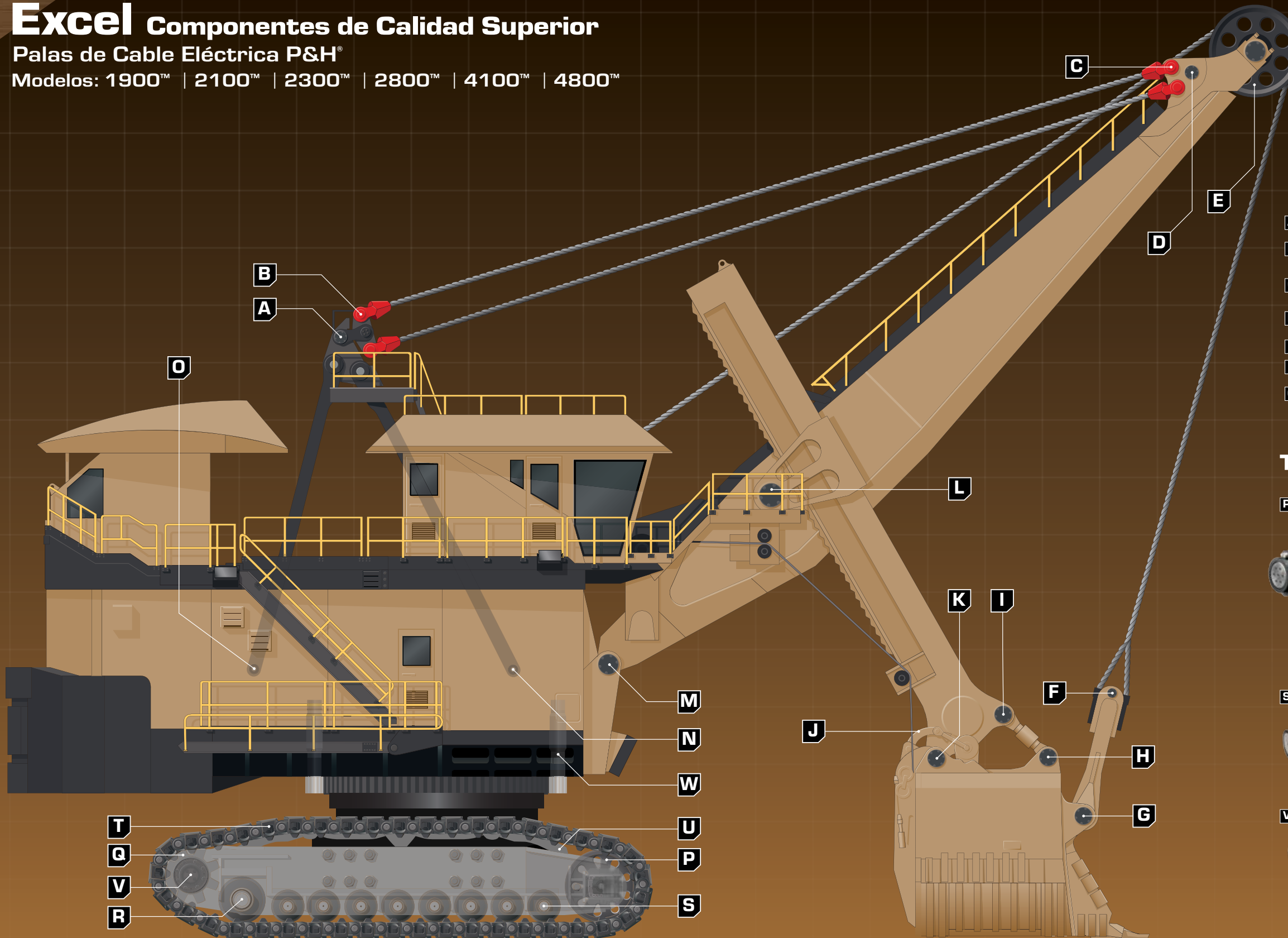
Todos los modelos: 1900™ | 2100™ | 2300™
2800™ | 4100™ | 4800™



Excel Componentes de Calidad Superior

Palas de Cable Eléctrica P&H®

Modelos: 1900™ | 2100™ | 2300™ | 2800™ | 4100™ | 4800™



Pasadores y Bujes

- | | |
|--|--|
| A Pórtico del Separador y Estabilizador | H Abrazadera de Paso y Cuerpo del Cucharón |
| B Estabilizador y Cable de Suspensión de la Pluma | I Manija del Cucharón y Abrazadera de Paso |
| C Cable de Suspensión de la Pluma y Estabilizador de la Traba de la Pluma | J Conjunto del Amortiguador (Pasadores y Bujes) |
| D Pluma y Estabilizador de la Traba de la Pluma | K Cuerpo del Cucharón y Puerta de Descarga del Cucharón |
| E Pluma y Poleas de la Traba de la Pluma | L Traba de la Silla y Pluma |
| F Cables de Levantamiento y Afianzador | M Pluma y Bastidor |
| G Cuerpo del Cucharón y Abrazadera de Paso | N Parte Delantera Inferior del Pórtico |
| | O Parte Posterior Inferior del Pórtico |

Tren de Rodaje



Excel Componentes de Calidad Superior

Palas de Cable Eléctrica P&H®

Modelos: 1900™ | 2100™ | 2300™ | 2800™ | 4100™ | 4800™



Rueda tensora frontal

- Permite la rotación e intercambio de bujes sin necesidad de romper la cadena
- Collarines catálogos que permiten mantener un juego apropiado
- La ranura optimizada del buje resiste el desgaste y mejora la lubricación
- El diseño de montaje de la horquilla reduce tensiones e incrementa la vida útil del buje



Rieles guía

- Muestra las características del acero al manganeso de calidad superior para mayor durabilidad
- Disponible en conjunto o en componentes de reemplazo individuales



Zapatas de la oruga

- Muestra las características del acero al manganeso de calidad superior para mayor durabilidad
- Opciones en manganeso para trabajos pesados están disponibles



Tambor de propulsión

- El diseño del acoplamiento de la orejeta está fabricada para reducir el contragolpe
- La composición metalúrgica optimizada incrementa la resistencia y reduce el desgaste

Eje de giro y Eje motriz

- Disponible para los modelos más recientes de palas P&H®
- Disponible en conjuntos o en componentes de reemplazo individuales
- 100% intercambiable con el diseño tradicional



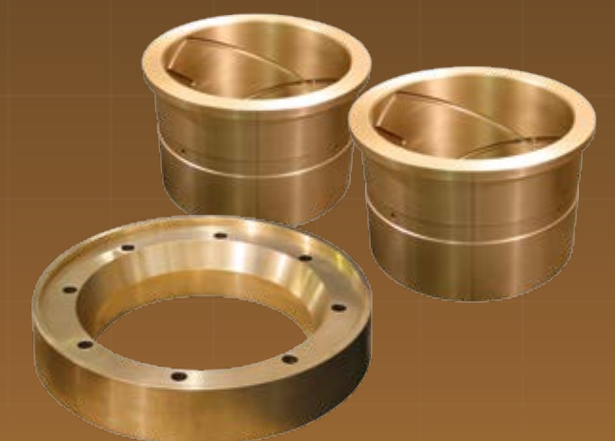
Rodillos inferiores y rueda tensora posterior

- Muestra los atributos de los bujes de bronce de calidad superior hechos por Excel
- Cuerpo del rodillo forjado en una sola pieza para garantizar una resistencia óptima



Bujes de bronce y arándelas de empuje hechas por Excel

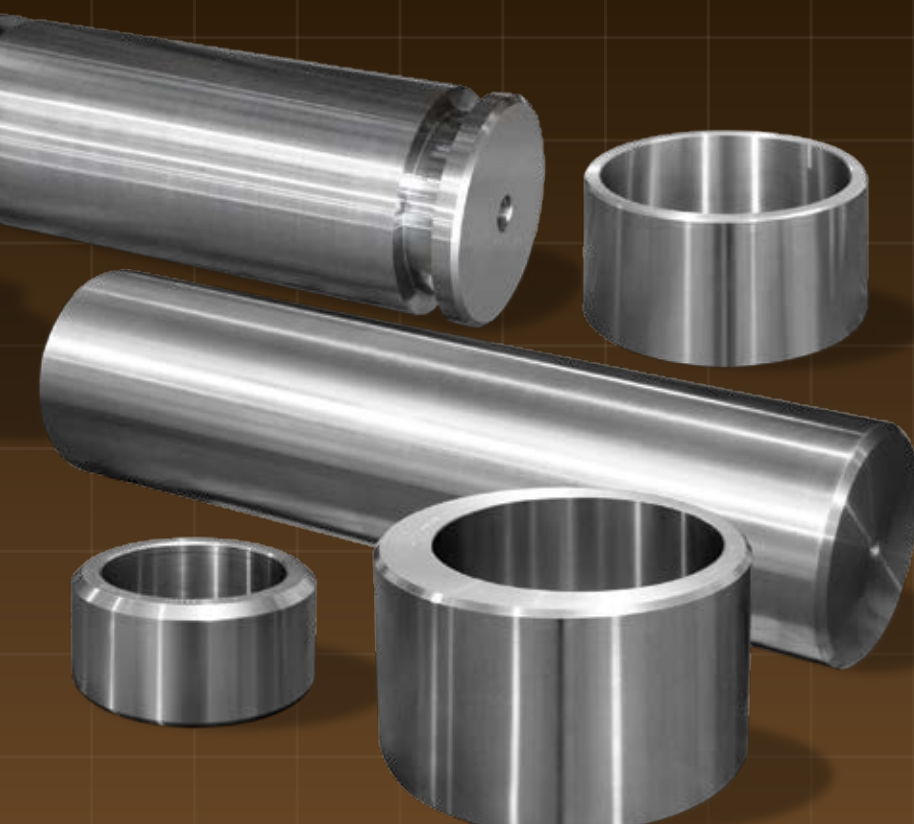
- El elemento se dispersa en forma uniforme
Proceso de enfriamiento único que detiene la emigración
- Concentricidad óptima
La rotación simultánea de los "4-ejes" aseguran concentricidad
- Estructura libre de porosidades y de grano uniforme
Técnica de fundición centrífuga que asegura pureza en la aleación



Excel Componentes de Calidad Superior

Palas de Cable Eléctrica P&H®

Modelos: 1900™ | 2100™ | 2300™ | 2800™ | 4100™ | 4800™



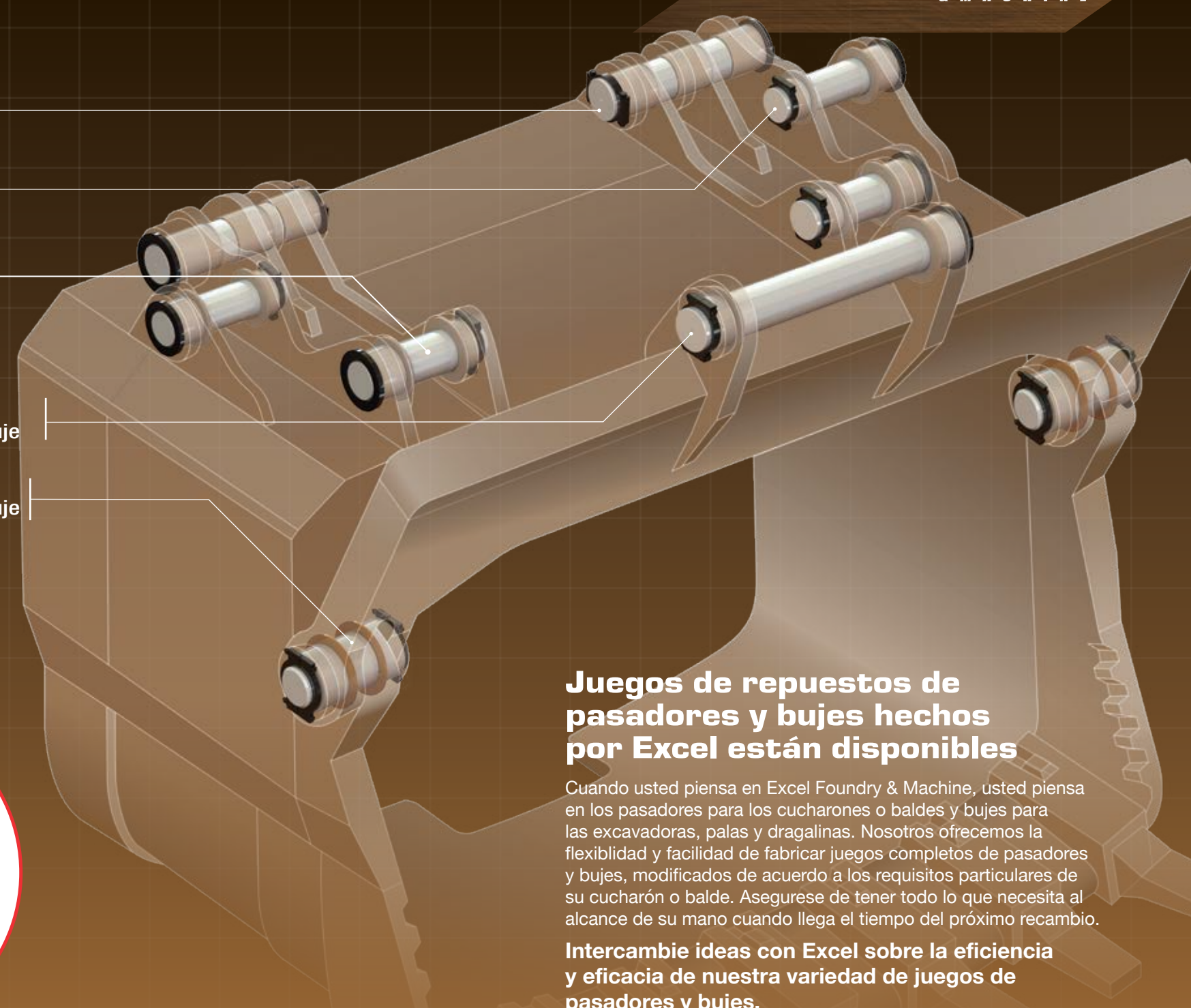
Manija para el Pasador de la Pala
Pasador | Buje | Placa de Empuje

Pasador de la Bisagra
Pasador | Buje

Abrazadera para la Manija del Pasador
Pasador | Buje

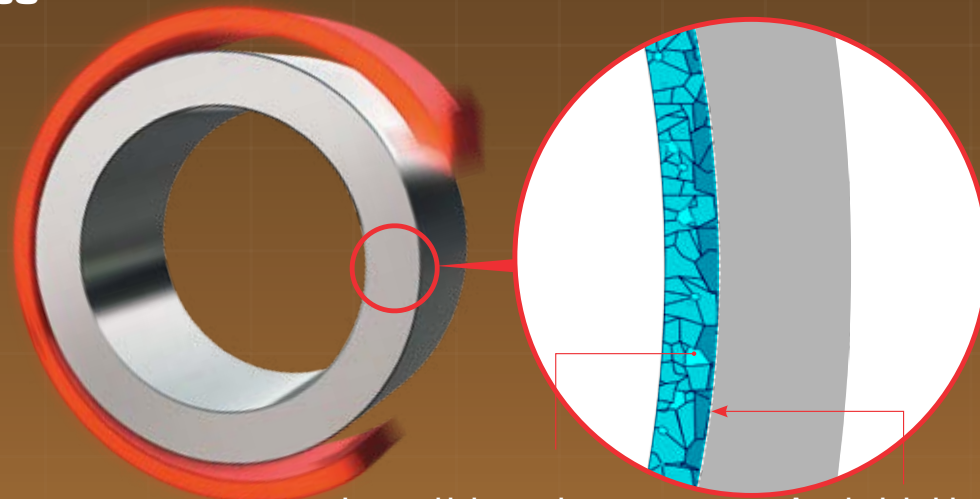
Perno de Estabilización
Pasador | Buje | Placa de Empuje

Pasador de Afianzamiento
Pasador | Buje | Placa de Empuje



Excel centrifugamente funde el acero al manganeso

- Estricto control de las temperaturas durante el punto de fusión y de colada
- Procesos exactos tanto en la fuerza centrífuga como del enfriamiento
- Alta consistencia en la estructura y pureza del grano en el metal
- Los márgenes apretados del grano minimizan la aparición de perlita



Las porosidades empujan el diámetro interno pero el proceso de mecanizado las pule

Area de abajo del mecanizado

Juegos de repuestos de pasadores y bujes hechos por Excel están disponibles

Cuando usted piensa en Excel Foundry & Machine, usted piensa en los pasadores para los cucharones o baldes y bujes para las excavadoras, palas y dragalinas. Nosotros ofrecemos la flexibilidad y facilidad de fabricar juegos completos de pasadores y bujes, modificados de acuerdo a los requisitos particulares de su cucharón o balde. Asegurese de tener todo lo que necesita al alcance de su mano cuando llega el tiempo del próximo recambio.

Intercambie ideas con Excel sobre la eficiencia y eficacia de nuestra variedad de juegos de pasadores y bujes.



Excel Componentes de Calidad Superior

Palas de Cable Eléctrica P&H®

Modelos: 1900™ | 2100™ | 2300™ | 2800™ | 4100™ | 4800™



Pasadores de calidad superior hechos por Excel

Excel es el proveedor líder de los pasadores de reemplazo de alta calidad para los cucharones o baldes, picaportes o manijas, afianzadores y estabilizadores en la industria de la minería. Nosotros aplicamos más de ocho décadas de experiencia, donde utilizamos equipo de vanguardia para la fabricación de nuestros productos. Excel solamente utiliza materias primas de un nivel de calidad que esta de acuerdo constante con nuestra certificación ISO 9001 y ésta es la única calidad que utilizamos para fabricar los mejores pasadores de recambio en el mercado.

Sinergia siempre provee resultados óptimos

Tome ventaja de nuestra experiencia en ingeniería minera aplicada y utilice el juego de pasadores en compañía de los bujes. Nosotros estamos supremamente convencidos de que nuestro juego de pasadores y bujes son sólidos y sobresaldrán durante las operaciones más pesadas. También, nuestros juegos de pasadores y bujes pueden diseñarse y fabricarse a pedido para las aplicaciones extremas, utilizando una variedad de materiales que maximizan el rendimiento.

Diseños específicos para cada aplicación

- Pueden ser diseñados específicamente para aplicaciones hechas a medida
- Juegos exactos de pasadores y bujes están disponibles
- Tolerancias dimensionales hechas a medida
- Pueden ser hechos para cumplir objetivos de mantenimiento específicos



Cabezal soldado



Collarín doble

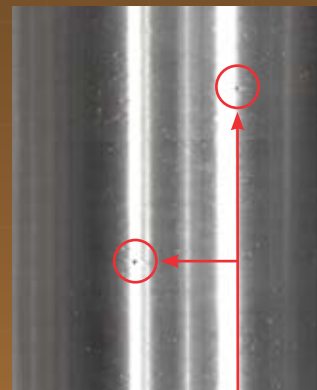


Cabezal mecanizado

Acabado hecho por Excel



Acabado inaceptable



Porosidad

El acabado de la superficie que Excel fábrica sobrepasa los estándares de la industria

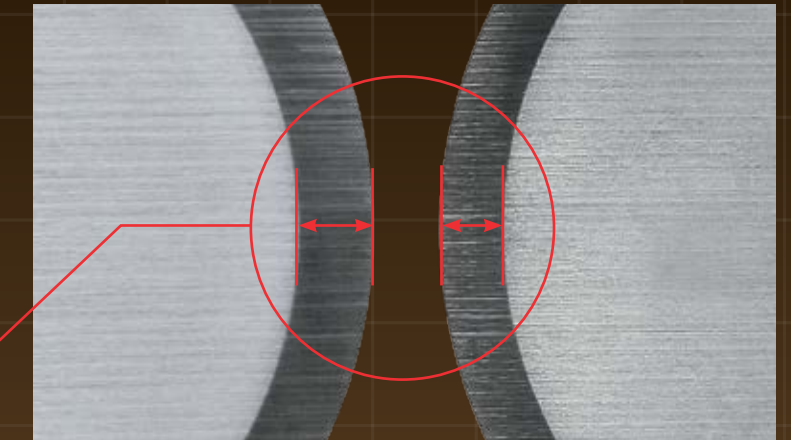
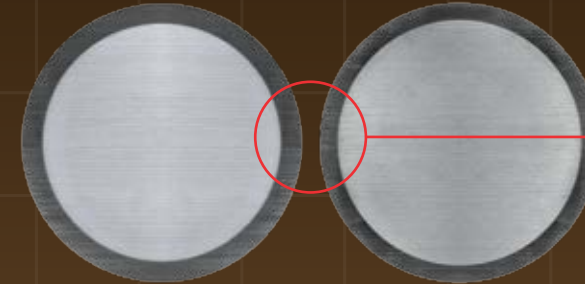
- Excel aplica más pases dentro de los mismos procesos que la competencia
- El acabado fino de la superficie aumenta la vida útil
- Aseguramos que el revestimiento se instala en toda su profundidad y empalma completamente con las superficies de contacto
- Inspeccionada 100%

Pasadores templados por inducción

- Provee una vida de servicio útil inigualable
- Mayor penetración que la que oferta la competencia

Un 17% de endurecimiento más profundo

12.7-15.88mm [$\frac{1}{2}''$ to $\frac{5}{8}''$]



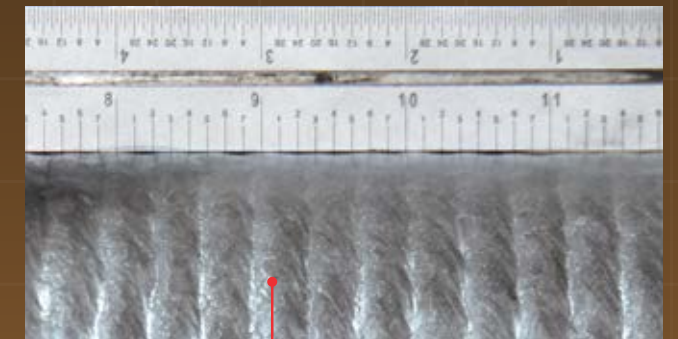
Endurecimiento hecho por Excel

Profundidad tradicional

Pasadores revestidos con material patentado por Excel

Estableciendo nuevos estándares a través de toda la industria de la minería

Nuestros pasadores son fabricados utilizando un proceso automatizado que controla con precisión la profundidad de penetración de nuestro material patentado hasta el metal de base. Esta técnica permite una aplicación de cantidad óptima de material de recubrimiento sin mayor reducción del metal de base, problema que se halla comúnmente en otros pasadores con revestimiento en el mercado.



La clave es cubrimiento con múltiples capas superpuestas de penetración

- El núcleo blando retiene la tenacidad, adicionando versatilidad
- Los pasadores de Excel sobresalen en las aplicaciones más escabrosas
- Hasta cinco veces más de vida útil que los pasadores tratados termicamente
- Material de recubrimiento patentado con una dureza que excede el rango de los 60+ HRC
- El acabado de la superficie sobrepasa los estándares de la industria



Pasador base

Superficie con el recubrimiento instalado

Mecanizado intermedio

Mecanizado final



Trabajando juntos... Optimizamos el rendimiento

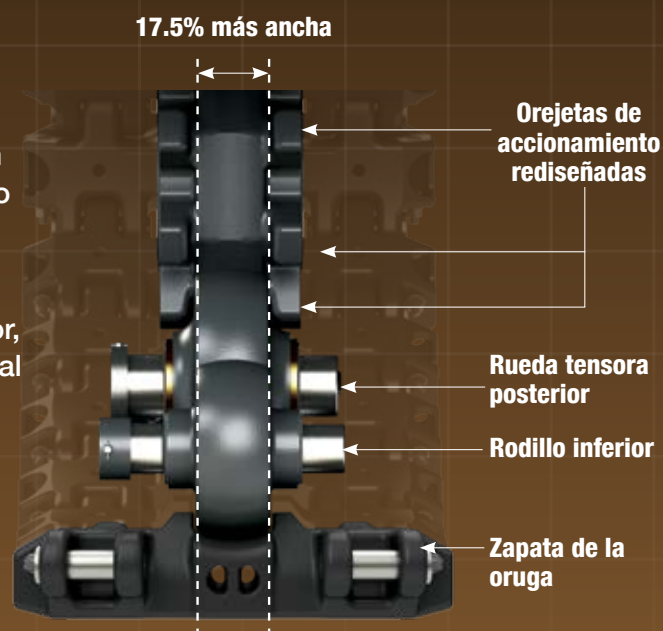


Los ingenieros y expertos técnicos de Excel trabajamos directamente con los clientes para resolver los problemas en forma innovadora. Nosotros nos asociamos con proyectos alrededor del mundo para desarrollar soluciones personalizadas, con cualidades técnicas duraderas, en operaciones donde hay equipo sometido a misiones críticas. Nosotros trabajamos duro e invertimos el tiempo necesario para comprender los diferentes dilemas a que ustedes se enfrentan. Una vez tenemos conocimiento de primera mano de la situación, nuestro equipo de diseño en ingeniería comienza a trabajar en la solución apropiada. Nosotros aportamos un pensamiento innovador y ofrecemos soluciones para aplicaciones específicas, diseñadas exclusivamente para su operación.

Tren de rodaje Wide Path™

17.5% más de área de superficie

- Se mejoró la distribución del peso en la pala, en forma global, perfeccionando su funcionamiento
- Mayor superficie de contacto durante la trayectoria de rodamiento de la zapatas de la oruga, rodillos inferiores, rueda tensora posterior, tambor motriz y los rieles guía del bastidor lateral
- Reduce el desgaste en los componentes de propulsión
- El diseño interno de la zapata de la oruga refuerza la trayectoria del rodillo y previene el doblamiento y el aplastamiento



Montaje de horquilla para la rueda tensora frontal

- Permite la rotación e intercambio de bujes sin necesidad de romper la cadena
- Collarines catálogos que permiten mantener un juego apropiado
- La ranura optimizada del buje resiste el desgaste y mejora la lubricación



Bujes de bronce hechos por Excel

- El elemento se dispersa en forma uniforme
Proceso de enfriamiento único que detiene la emigración
- Concentricidad óptima
La rotación simultánea de los "4-ejes" aseguran concentricidad
- Estructura libre de porosidades y de grano uniforme
La técnica de fundición centrífuga que garantiza la pureza metalúrgica en la aleación

Ofertas para el tren de rodaje

- Repuestos y accesorios de retención hechos a medida para retener el cabezal del pasador
- Cavidad interna optimizada para dar espacio a las secciones transversales de un espesor mas grueso y reducir deformaciones
- Rodillos forjados en una sola pieza
- Zapatas de la oruga en manganeso de alta durabilidad para las aplicaciones de roca dura
- La trayectoria del material de rodamiento esta completamente reforzado



¡Nos dedicamos a brindar un sobresaliente servicio al cliente!

+1.309.347.6155

sales@ExcelFoundry.com

1 Excel Way | Pekin, Illinois | USA

ExcelFoundry.com



En situaciones de emergencia, fuera de las horas corrientes de apoyo, llame al 1.309.202.8300 para conversar con un profesional de Excel



P&H® es una marca registrada de Joy Global Inc. Excel Foundry & Machine no es un taller autorizado para reparaciones ni tiene afiliación con P&H. Estos términos son utilizados con el propósito de identificación únicamente y no se pretende indicar afiliación con o aprobación de P&H para Excel. Todos los repuestos son fabricados por, para y garantizados por Excel Foundry & Machine y no son manufacturados por, comprados de, o garantizados por el fabricante del equipo original.

©2017 FLSmidth A/S. All rights reserved.

EXPRI188 - REV2

