

## Ficha de producto

# Herramientas para chancadores de cono - Herramienta de apriete de contratuerca/pernos

Nuestros clientes nos pidieron una forma más eficiente y segura para montar y mantener el conjunto de cabezal de su chancador de cono. Nuestra solución de mejora proporciona seguridad durante el mantenimiento, aumenta la confiabilidad del chancador y reduce los tiempos de detención.

### Una forma más segura y fácil de trabajar

El método estándar de la industria para apretar y aflojar los pernos y tuercas de seguridad está obsoleto. Sin una actualización de seguridad, la tarea pone en riesgo al personal de mantenimiento y de operaciones. Nuestro sistema de herramientas mejora la seguridad y la eficiencia del mantenimiento de su chancador sin sacrificar confiabilidad.

### Beneficios

- Mayor seguridad
- Mayor confiabilidad
- Mejor proceso de montaje en general
- Mejor procedimiento de mantenimiento
- Adaptable a múltiples modelos

# Una actualización simple para mejorar la seguridad y la confiabilidad de los equipos

## Los problemas del diseño tradicional

En el pasado, los cambios de campana para un chancador de cono eran un problema de seguridad y suponían un riesgo para el funcionamiento de la planta cuando no se realizaba correctamente. El método tradicional requiere golpear manualmente y utilizar herramientas livianas para el trabajo, lo que puede provocar inconsistencias en el montaje.

## Solución de actualización

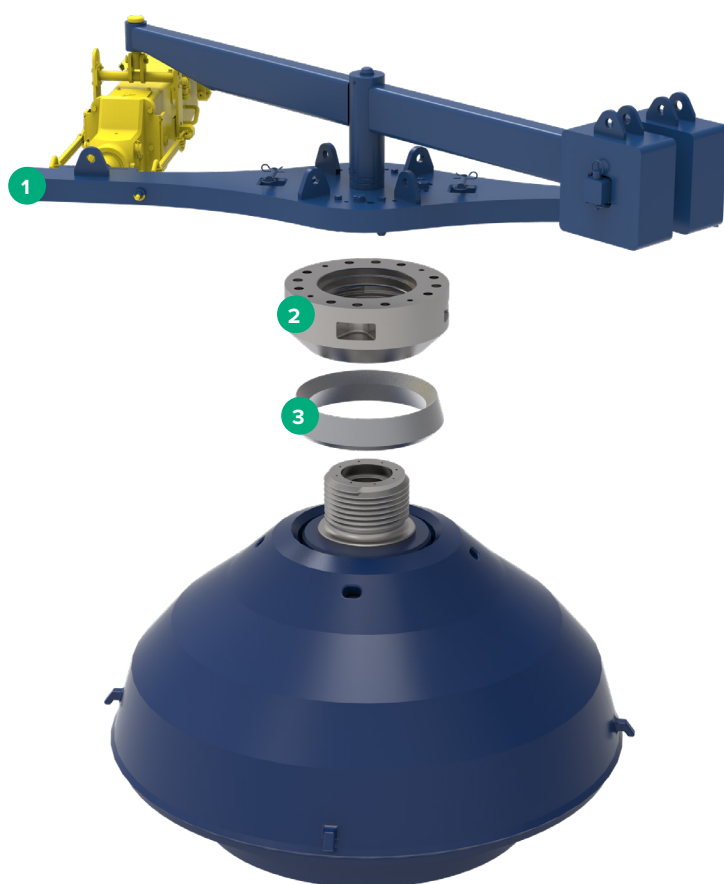
Combinamos tecnología probada e innovación para crear un diseño que elimina sus problemas de seguridad y, al mismo tiempo, facilita el mantenimiento.

## Mejoras

- Apriete confiable y consistente con un martillo de impacto
- Retiro simplificado para aplicaciones difíciles
- Reemplaza el anticuado método de golpe manual por uno más seguro
- Completamente integrado con los diseños existentes
- Adaptable a múltiples diseños de chancador

## Paquete de actualización

- Brazo de apriete
- Herramientas de montaje
- Adaptador para tuerca de seguridad (cuando sea necesario)
- Martillo antirrebote THUNDERBOLT



## Componentes de mejora

1. Araña tipo barra
2. Engranaje cónico en espiral
3. Conjunto del contraeje

## Procedimiento de montaje

- Instalar el anillo de sujeción
- Instalar la tuerca de seguridad
- Instalar el adaptador (no se muestra)
- Instalar el brazo de apriete y el martillo
- Apretar la tuerca y soldar el anillo de corte
- Instalar la placa de alimentación (no se muestra)

**FLSmidth A/S**  
2500 Valby  
Denmark  
Tel. +45 3618 1000  
info@flsmidth.com

[www.flsmidth.com](http://www.flsmidth.com)

**FLSmidth Inc.**  
Salt Lake City Operations  
Midvale, UT 84047  
USA  
Tel. +1 801 871 7000  
info.sl.c@flsmidth.com

Copyright © 2024 FLSmidth A/S. Todos los derechos reservados. FLSmidth y FLS son marcas registradas de FLSmidth A/S. Este folleto no ofrece ofertas, representaciones o garantías (expresas o implícitas) y la información y datos contenidos en este folleto son solo como referencia general y pueden cambiar en cualquier momento.