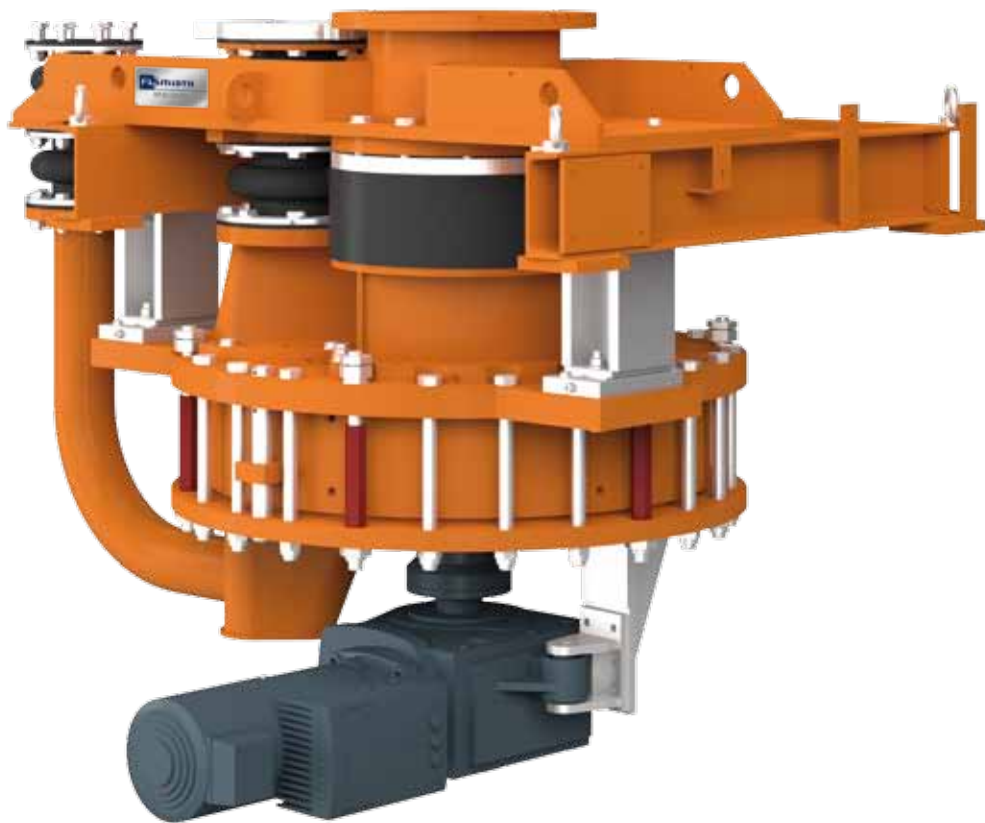


# 菲斯特精明喂煤机 Pfister® SCF



## 重力称重和计量粉状燃料

菲斯特精明喂煤机 Pfister® SCF 是根据行业内公认可靠的菲斯特转子秤重力称重计量原理开发够达到超高的短期或长期精度,可靠稳定的喂料及实现超低的一氧化碳排放. 菲斯特精明喂煤机 Pfister® SCF 是专为锅炉蒸汽厂或其它工业领域所要求的精准煤粉计量而特别设计.

稳固扎实的设计,集成进料,称重,计量

和出料到气动输送管路于一体的整机设计, 让此设备显得更为紧凑优秀. 配合最先进的集成电子控制技术, 设备能够达到超高的短期或长期精度, 可靠、稳定的计量喂料, 并能够协助实现超低的一氧化碳排放要求。

菲斯特精明喂煤机 Pfister® SCF + 前馈控制 ProsCon®: 达到完美的计量.



**用途:**

沥青厂 · 锅炉蒸汽厂 及任何需要精确和稳定煤粉计量的工业领域

**燃料:**

煤粉, 褐煤粉, 石油焦

**计量控制:**

- Pfister® 现场独立菲斯特控制器
- ProsCon® 前馈控制
- 人性化操控界面
- 具备远程技术支持功能

**计量范围:**

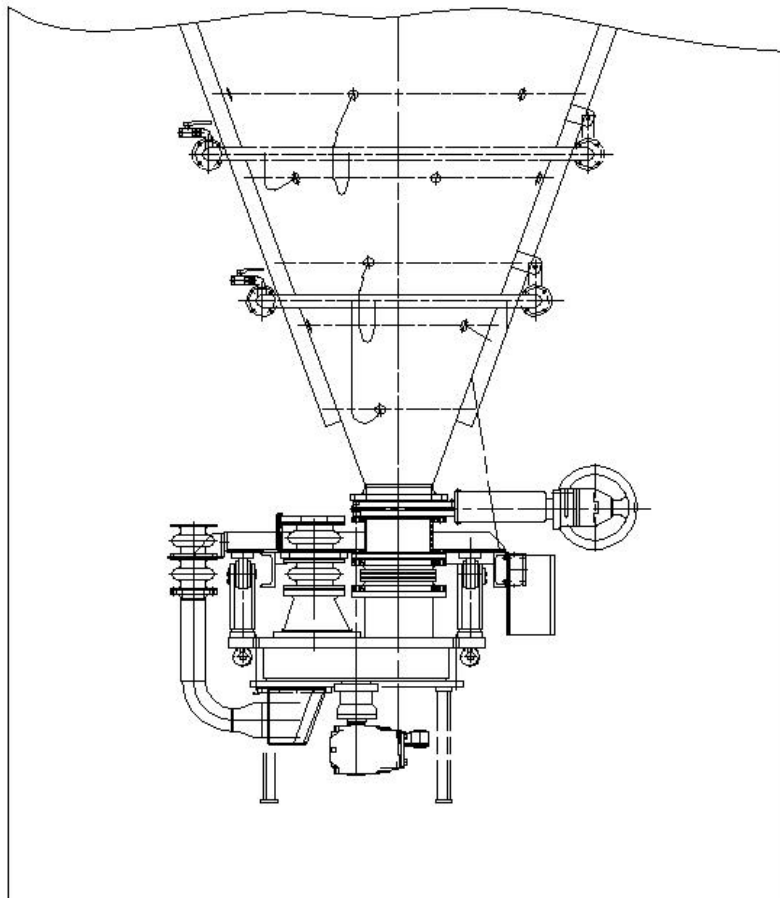
单台设备每小时0.2~5.0吨

**特点:**

- 非常稳定的计量喂料
- 卓越的可靠性
- 高短期和长期精度
- 紧凑, 简单和模块式设计
- 防爆
- 集成燃料气动输送设计
- 喂料范围广
- 能够实现一仓两秤的设计
- 低转速的转子
- 维护简单

**证书:**

ATEX 防爆证书



**FLSmidth Pfister GmbH**

Staetzlinger Strasse 70  
 86165 Augsburg  
 Germany  
 Tel: +49 (0) 821 79 49 280  
 Fax: +49 (0) 821 79 49 270  
 E-mail: sales@flsmidthpfister.com

艾法史密斯机械 ( 青岛 ) 有限公司  
 中国青岛胶州市北关工业园区台塑路8号  
 邮编 : 266309  
 电话 : +86-532-8526 6600  
 手机 : +86-139-6972 2761 / 185-0012  
 0112 ( 陈伟祥 · 亚太区项目及销售经理 )  
 邮箱 : hui.seong@flsmidthpfister.com

[www.flsmidthpfister.com](http://www.flsmidthpfister.com)

