



产品信息

Pfister® AutoGAP 2.0 菲斯特® 转子秤自动调整间隙装置2.0

自动调整间隙装置将在菲斯特DRW转子秤的使用中减少维护量,同时提高备件的使用寿命。

优点

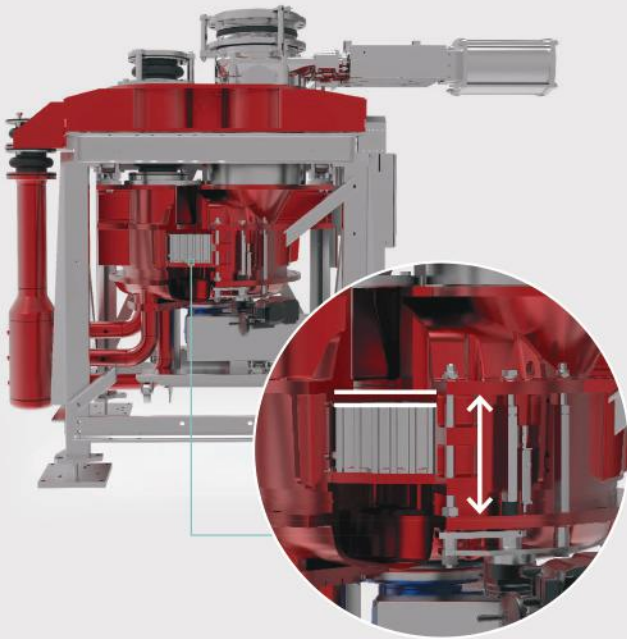
- 提高设备性能
- 防止异物卡秤
- 可靠精准计量
- 减少维护成本

注重间隙调整

减少磨损, 降低维护量

拥有正确的间隙是DRW转子秤稳定运行的关键, 若间隙过大或过小, 则有可能造成卡秤、降低计量的精准度, 增加设备的磨损程度。只有在设备停机的情况下, 才可进行手动调节, 但是那时可能已经太晚了。

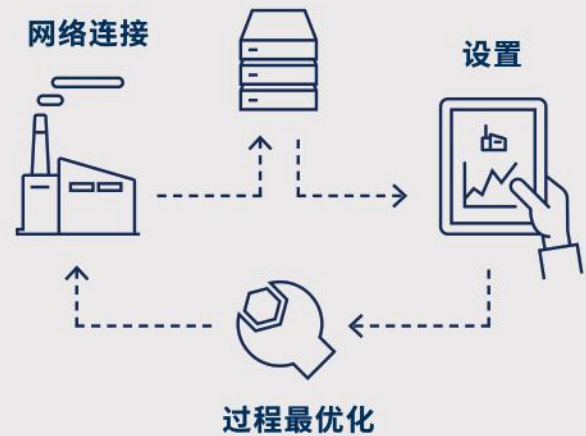
AutoGAP 2.0 能自动调整和控制上间隙, 从而确保转子秤处于最佳间隙运行状态。在设备的运行过程中, 三个测距传感器测量并调整上、下壳体之间的间隙, 同时电机电流也不断监测, 以支持快速打开功能。



电动执行器

简单的预见性维护

由于不再需要对间隙进行停机调整, 所以您可以从反应性维护转向预测性维护。为了确保设备的稳定运行, AutoGAP 2.0 可以提供WiFi显示板附件包, 用以监控设备性能, 可显示电机电流、速度、间隙位置、参数设置等。同时与菲斯特秤的磨损指数结合使用, 您可以处理和分析您的数据, 获得更高效、更有效的维护计划。



FLSmidth A/S
Vigerslev Allé 77
2500 Valby
Denmark
Tel. +45 36 18 10 00
Fax +45 36 30 18 20
info@flsmidth.com

艾法史密斯机械(青岛)有限公司
山东省青岛胶州市北关工业园台塑路8号
电话: 0532-85266627/13708983306
传真: 0532-85266699
邮箱: Info-China@FLSmidthPfister.com

Copyright© 2019FLSmidth A/S, 版权所有。
FLSmidth和 Pfister是FLSmidth A/S的注册商标。本样本不提供任何
要约、陈述或保证(明示或暗示), 本手册中包含的信息和数据仅供
一般参考, 可能随时更改。