

Excel

Componentes de Calidad Superior

Trituradoras de cono serie GP®

G8™ | G11™ | G12™ | G15™ | GP100™ | GP200™
GP300™ | GP500™ | GP550™



Excel Componentes de Calidad Superior

Trituradoras de cono serie GP®

G8™ | G11™ | G12™ | G15™ | GP100™ | GP200™ | GP300™ | GP500™ | GP550™



CONJUNTO DEL BASTIDOR SUPERIOR

- Cubierta del cojinete superior
- Guarda del brazo del bastidor superior
- Cojinete superior
- Bastidor superior
- Placa de protección del bastidor superior

CONJUNTO DEL BASTIDOR INTERMEDIO

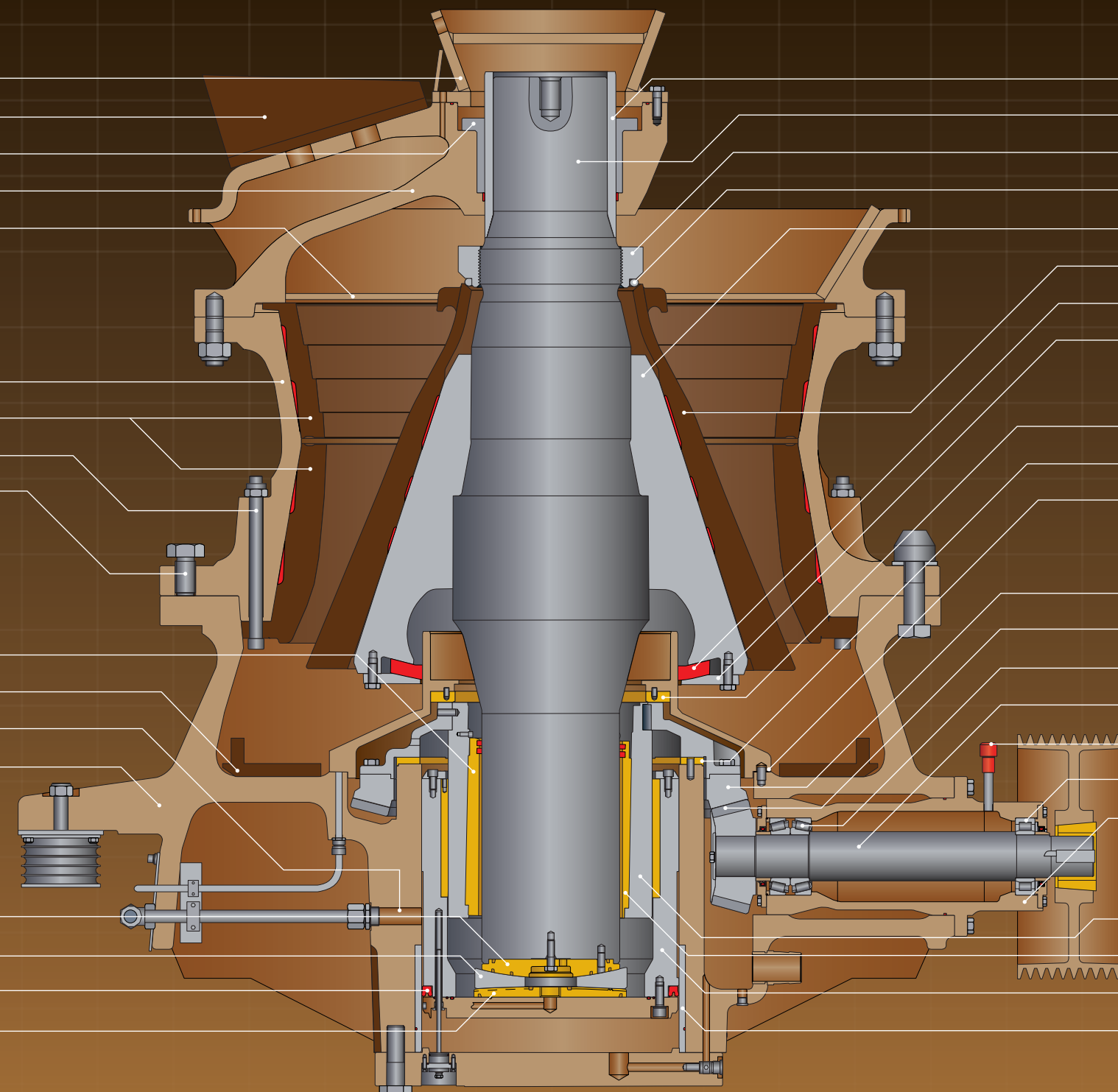
- Bastidor intermedio
- Cóncavos
- Perno de montaje del cóncavo
- Perno de ajuste

CONJUNTO DEL BASTIDOR INFERIOR

- Buje del bastidor
- Guarda del brazo del bastidor inferior
- Guía del pistón
- Bastidor inferior

CONJUNTO DE LA PLACA DE APOYO

- Placa del cojinete de empuje superior
- Placa del cojinete de empuje
- Sello del pistón
- Placa del cojinete de empuje inferior



CONJUNTO DEL EJE PRINCIPAL

- Manguito protector del eje principal
- Eje principal
- Tuerca de seguridad del manto
- Anillo de corte
- Cabezal
- Manto
- Sello antipolvo
- Anillo deslizante

COMPONENTES ADICIONALES

- Cojinete de empuje superior
- Cojinete de empuje inferior
- Anillo deslizante

CONJUNTO DEL CONTRAEJE

- Corona
- Piñón
- Cojinetes de rodillos
- Contraeje
- Respirador
- Cojinete de rodillos
- Alojamiento del contraeje

CONJUNTO DEL EXCÉNTRICO

- Eje del excéntrico
- Buje del excéntrico
- Pistón
- Buje del pistón de ajuste



LA EXCELENCIA DESDE 1929

Dedicated to Outstanding Customer Support

+1.309.347.6155

Toll Free 800.523.9129

sales@ExcelFoundry.com

1 Excel Way | Pekin, Illinois | USA

ExcelFoundry.com



For emergency after-hours support, call +1.309.202.8300 to speak to an Excel Professional at any time.



All brand names, model names or marks are owned by their respective manufacturers. Excel Foundry & Machine has no affiliation with the original equipment manufacturer. These terms are used for identification purposes only and are not intended to indicate affiliation with or approval by the OEM. All parts are manufactured by, for and warranted by Excel Foundry & Machine and are not manufactured by, purchased from or warranted by the original equipment manufacturer.

©2017 FLSmidth A/S. All rights reserved.

EXPRI162 - REV2

