

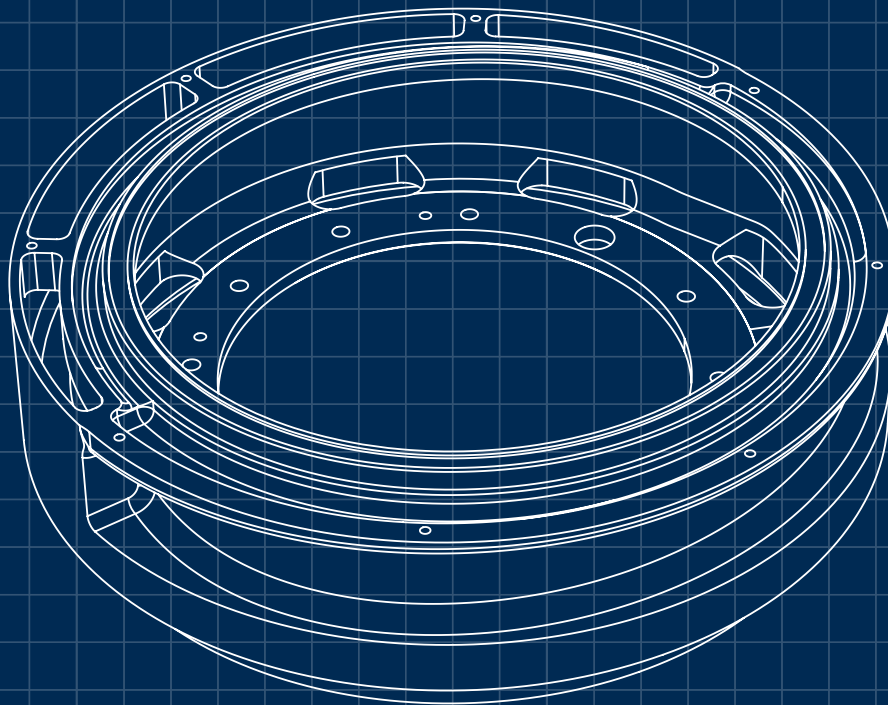
EXCEL™
HIGH PERFORMANCE PARTS

Kegelbrecher und Kreiselbrecher Ersatz-Verschleißteile



Längere Lebensdauer für Ihre Brecherkomponenten

Freuen Sie sich über höhere Durchsätze und größere Abstände zwischen den Stillständen für Wartung und Reparaturen. Die optimierten EXCEL™ Ersatzteile umfassen ein breites Sortiment für Kegel- und Kreiselbrecher und stellen sicher, dass Sie das Optimum aus Ihren Brechern herausholen. Unsere Ingenieure/innen und Techniker/innen arbeiten direkt mit Ihnen zusammen, um innovative Lösungen für Ihre Probleme zu finden – maßgeschneidert für die dauerhafte Leistungsfähigkeit Ihrer Anlagen.



Vorteile

■
Weniger Stillstände

■
Niedrigere Betriebskosten

■
Verbesserte Leistung

■
Bergbauspezifische
Design-Innovationen

Nischenspezialisten mit überragender Produktions-Kompetenz

Excel Bronzebuchsen und Baugruppen – höhere Gussqualität für außergewöhnliche Leistung

Höhere Zugfestigkeit

Um die Zugfestigkeit zu maximieren, ist unsere Brecherbronze im oberen Bereich der CDA-Spezifikation für Zinn angesiedelt – obwohl Zinn der teuerste Bestandteil der Bronzelegierung für unsere Brecherkomponenten ist –, denn wir wissen, dass höher belastbare Buchsen weniger Stillstände verursachen und Austauschzyklen erfordern.

Homogene Blei-Verteilung

Unsere Gießerei wendet einen besonderen Abkühlungsprozess an, der zu einer gleichmäßigen Verteilung des Bleis im Gussteil führt. Normale Gießereien mit nicht so genauen Gussverfahren ermöglichen ungleichmäßiges, ungerichtes Abkühlen, das zu einer Migration des Bleis führen kann. Durch die homogene Blei-Verteilung bieten unsere Buchsen eine gleichmäßige Schmierfähigkeit und Wärmeableitung, was die Lebensdauer der Buchsen verlängert und unerwartete Ausfälle reduziert.



Bronzeabguss vom Ofen in die Pfanne
in der Excel Gießerei

Optimaler Rundlauf

Mit erheblichen Investitionen in Maschinen, Personal und unseren Prozess haben wir uns einzigartige Möglichkeiten geschaffen, einschließlich einer speziellen Pinch-Turning-Methode, bei der unsere Buchsen gleichzeitig innen und außen bearbeitet werden. Dies gewährleistet eine höhere Fertigungsgenauigkeit, da die Teile sich bei der Bearbeitung nicht verwinden können.

Porenfreiheit – homogenes Gefüge

Die Reinheit unserer Rohmaterialien und die gelenkte Erstarrung während des Gussprozesses schaffen in unseren Legierungen ein festeres, dichtes Korngefüge. 99,9 % der Gaseinschlüsse, die Porosität verursachen, werden eliminiert. Die Integrität der von Excel produzierten Korngefüge gewährleistet starke, langlebige Ersatzteile.



Gruppierung von XL40 Bronze-Komponenten

Qualität und Innovation für zahlreiche Baureihen von Kegelmühlern

Komponenten für Kegel- und Kreiselbrecher in Spitzenqualität

Qualität neu definiert

Wir wissen, unsere Komponenten werden in betriebswichtigen Maschinen eingesetzt und Ihr Erfolg hängt von unserer Qualitätskontrolle ab. Von den strengen metallurgischen Standards in unserer Gießerei bis zu den Feindreh- und Bearbeitungsverfahren – alle Schritte werden von der Qualitätskontrolle überwacht – bemühen sich unsere qualifizierten Mitarbeiter/innen, jedes Teil in perfekter Qualität abzuliefern. Aus mehr als 80 Jahren Erfahrung in der Entwicklung und Herstellung von Teilen wissen wir genau, dass es die drei wichtigen Kriterien FIT, FORM AND FUNCTION sind, die sicherstellen, dass Sie ein Qualitäts-Ersatzteil erhalten.



Symons® Kegelbrecher



Sandvik® Kreiselbrecher



MP® Kegelbrecher



HP® Kegelbrecher



Telsmith® Kegelbrecher



Omnicone® Kegelbrecher



Gyratory Primär-Kreiselbrecher

- Allis-Chalmers®
- Nordberg®
- Thyssenkrupp®
- Metso®
- Svedala®
- Sandvik®



Allis-Chalmers® Kreiselbrecher



GP® Kreiselbrecher



Baugruppen für jede Marke von Kegel- und Kreiselbrechern

- Brechergehäuse
- Unterrahmen
- Oberrahmen
- Spider
- Einstellring
- Mantelträger
- Streuteller
- Kegelträger
- Brecherachse
- Drucklager
- Vorgelege
- Exzentereinheit
- Hydraulik
- Brechwerkzeuge

Alle Markennamen, Modellnamen oder Marken sind Eigentum ihrer jeweiligen Hersteller. FLSmidth hat keine Verbindung zu den Original-Herstellern (OEM). Diese Begriffe dienen lediglich zur Identifikation und stellen keine Verbindung mit oder Genehmigung durch den OEM dar. Alle Teile werden hergestellt von, für und mit Gewährleistung durch FLSmidth und werden nicht hergestellt von, für oder mit Gewährleistung durch den Original-Hersteller.

Industrieübergreifende Innovationen; Weltklasse-Produkte für Sie

Wir erneuern und verbessern unsere Technologie ständig und liefern Ihnen die besten Lösungen zur Qualitätsoptimierung. Zum Beispiel liegen wir mit der Fertigung unserer Excel Getriebe und der Bläuing der Zahnräder auf einem Qualitätsniveau oberhalb des OEM.

Konstanz und Zuverlässigkeit

Das Tragbild ist der wichtigste Faktor zur Kontrolle bei der Zahnrad-Herstellung. Wir sichern die Betriebstauglichkeit und Lebensdauer bei der Zahnrad-Fertigung durch die Verwendung hochwertiger „Master-Zahnräder“ im Produktionsprozess. Bei jedem Zahnkranz oder Kegelrad, das von uns hergestellt wird, erfolgt eine Tragbild-Prüfung mit einem Master. Dabei müssen die genauen Spezifikationen der Tragbild-Kriterien erfüllt werden.

Mehrere Designs für Zahnkränze und Kegelräder lieferbar:

- Geradverzahnung
- Schrägverzahnung
- Spiralverzahnung
- Coniflex-Verzahnung



Qualität umdefiniert

Einfach ausgedrückt, liegt der Vorteil für unsere Kunden in der Haltbarkeit und Zuverlässigkeit eines Verschleißteils, das preisgünstiger als vom OEM ist, jedoch nach den höchsten Qualitätsstandards der Industrie hergestellt wird.



Wir engagieren uns für ein höheres Niveau bei Service und Support

Wir haben Weltklasse-Vertriebs- und Engineering-Teams, die Sie in Ihrem Betrieb vor Ort unterstützen.

✉ excel@flsmidth.com



Excels Qualitätsdenken übertrifft den Standard der Industrie

Von der Bearbeitung bis zur Abschluss-Inspektion, Qualität ist unser Hauptanliegen.

🌐 www.flsmidth.com



Lernen Sie von unseren Experten

Abonnieren Sie unser Magazin Discover Mining unter www.flsmidth.com/discover

FLSmidth Inc.
Pekin Operations
1 Excel Way
Pekin, IL 61554
USA

Tel +1 309 419 8339
Fax +1 309 347 6182
excelfoundry.com

Copyright © 2020 FLSmidth A/S. Alle Rechte vorbehalten. FLSmidth ist ein eingetragenes Warenzeichen der FLSmidth A/S. Diese Broschüre stellt kein Angebot dar und beinhaltet keine Erklärungen oder Garantien (weder ausdrücklich noch stillschweigend). Die Informationen und Daten in dieser Broschüre sind lediglich allgemeine Hinweise und können jederzeit geändert werden.

Bessere Lösungen zu Tage bringen

für die Zement- und
Bergbauindustrie


Die Zukunft ist voll von Möglichkeiten – und Sie weisen den Weg. Dieser Weg ist jedoch niemals gerade und leicht verliert man wahres Potential aus dem Blick. Dann hilft ein Verbündeter an Ihrer Seite, der Ihre Ambitionen teilt und der Ihr Geschäft aus einem anderen Blickwinkel betrachtet – gemeinsam finden wir den richtigen Weg.


Seit mehr als 135 Jahren haben wir immer wieder Konventionen über Bord geworfen und ständig nach neuen Möglichkeiten gesucht. In mehr als 50 Ländern sind wir 12.000 Mitarbeiter/innen, die unser einzigartiges Prozess-Know-how in Projekten, Produkten und Dienstleistungen bündeln – für Ihren Erfolg. Wir entwickeln die fortschrittlichste Technologie in unserer Industrie und liefern marktführende Produktreihen und Servicepakete.


Verwurzelt in einer Kultur aus Seriosität, Vertrauen und Transparenz aktivieren wir unser Know-how und unsere Erfahrung, navigieren durch Ihre komplexen Anforderungen und bringen bessere Lösungen zu Tage. Egal, in welcher Gegend der Welt Sie sich befinden, wir sind da und helfen Ihnen, Neuland zu entdecken und nachhaltig Produktivitätssteigerungen zu erzielen.

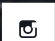
Wir sind ein marktführender Lieferant von Engineering, Ausrüstung und Servicelösungen für Kunden in der globalen Bergbau- und Zementindustrie.


We discover potential.

 [flsmidth.com/linkedin](https://www.flsmidth.com/linkedin)

 [flsmidth.com/twitter](https://www.flsmidth.com/twitter)

 [flsmidth.com/facebook](https://www.flsmidth.com/facebook)

 [flsmidth.com/instagram](https://www.flsmidth.com/instagram)

 [flsmidth.com/youtube](https://www.flsmidth.com/youtube)

FLSmidth A/S
Vigerslev Allé 77
2500 Valby
Denmark

Tel. +45 36 18 10 00
Fax +45 36 30 18 20
info@flsmidth.com

www.flsmidth.com