

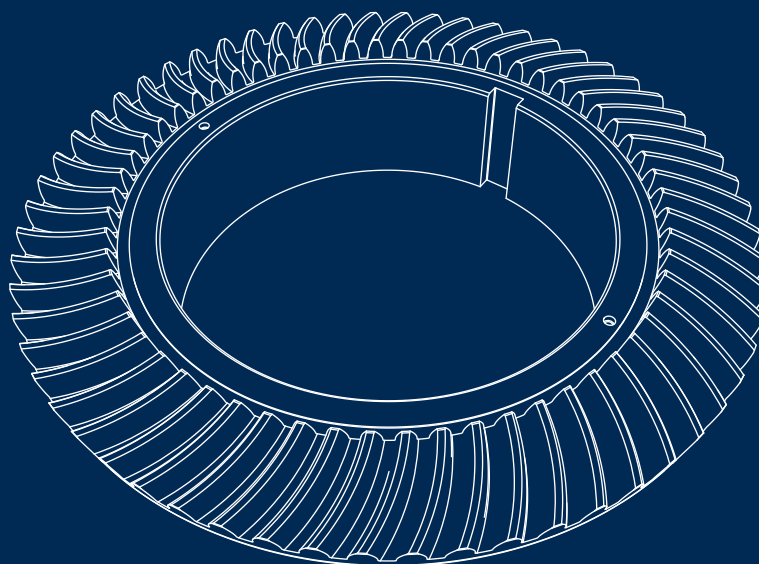
Repuestos EXCEL™ para Hydrocone® de Allis-Chalmers® y Svedala®



FLS

Calidad e innovación superior con el servicio al cliente que merece

Diseñamos nuestros repuestos para que sus equipos vuelvan a funcionar tan pronto como sea posible y que funcionen por más tiempo. Los repuestos EXCEL™ son la solución que necesita para obtener la función y el soporte óptimos.



Beneficios clave

- Mayor durabilidad
- Aumento de la vida útil
- Alta calidad constante
- Reducción de la necesidad de mantenimiento y tiempos de detención

Los componentes extraordinarios no se crean por accidente

Los bujes de bronce y los componentes EXCEL™ tienen un mejor rendimiento porque nuestros estándares son más exigentes.

Mayor resistencia a la tracción

El estaño es el ingrediente más costoso dentro de la metalurgia de aleaciones de bronce, pero con este se crean bujes más resistentes y duraderos. Utilizamos el máximo porcentaje de estaño para aumentar sus ganancias. Certificamos que el bronce para chancadores cumple con la especificación CDA más alta posible para estaño.

Distribución uniforme del plomo

Durante la fundición, usamos una innovadora técnica que distribuye uniformemente el plomo y otros gránulos de la aleación. Luego, viene un proceso de enfriamiento único que garantiza la fijación de esta distribución uniforme. Nuestra dedicación a la distribución del plomo implica que, cuando usa aleaciones fundidas de EXCEL™, existirá menos fricción y más protección contra la acumulación de calor. Por ende, nuestros bujes y otros componentes fundidos duran más y presentan menos contratiempos.



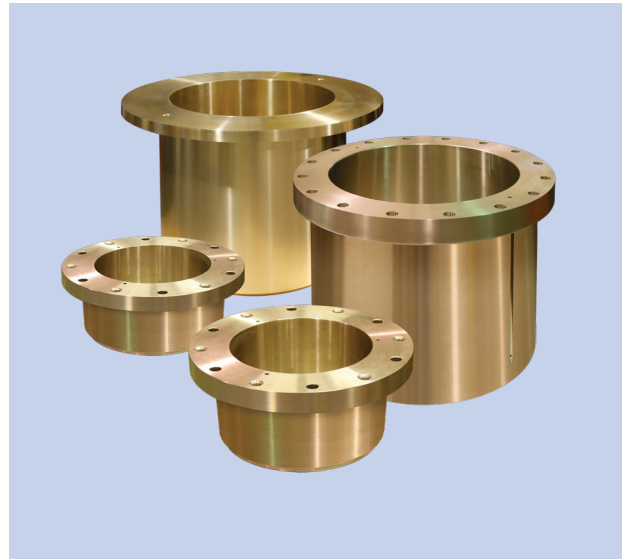
Vaciado de bronce estándar desde el horno al crisol en nuestra fundición para componentes EXCEL™, ubicada en Pekin, Illinois, EE. UU.

Concentricidad óptima

La competencia se conforma con bujes lo suficientemente parecidos a ser concéntricos. Nosotros creamos bujes perfectamente concéntricos utilizando un método de torneado único durante la mecanización, que corta el diámetro interno y externo a la vez. Este proceso garantiza que nuestros bujes sean concéntricos, evita puntos débiles o deformidades, y disminuye el riesgo de crear puntos de alta temperatura.

Estructura granular sin porosidad / uniforme

La preparación para el fundido inicia con la selección de materias primas de la más alta calidad. Usamos una excepcional técnica de fundido centrífugo que genera una estructura granular más rígida y densa en la aleación, que elimina casi todas las burbujas de gas. ¿Qué significa esto? Que nuestras aleaciones fundidas duran más y poseen una cantidad considerablemente menor de defectos.



Componentes de bronce XL40

Chancadores de cono Hydrocone® de Allis-Chalmers® y Svedala®

22", 36", 45", 51", 60", 72", 84", 500™, 600™, 700™

Identificación de componentes

Conjunto del eje principal

- Eje principal
- Manguito del eje principal
- Tuerca del cabezal
- Centro del cabezal
- Campana
- Anillo antipolvo
- Retén antipolvo

Conjunto del excéntrico

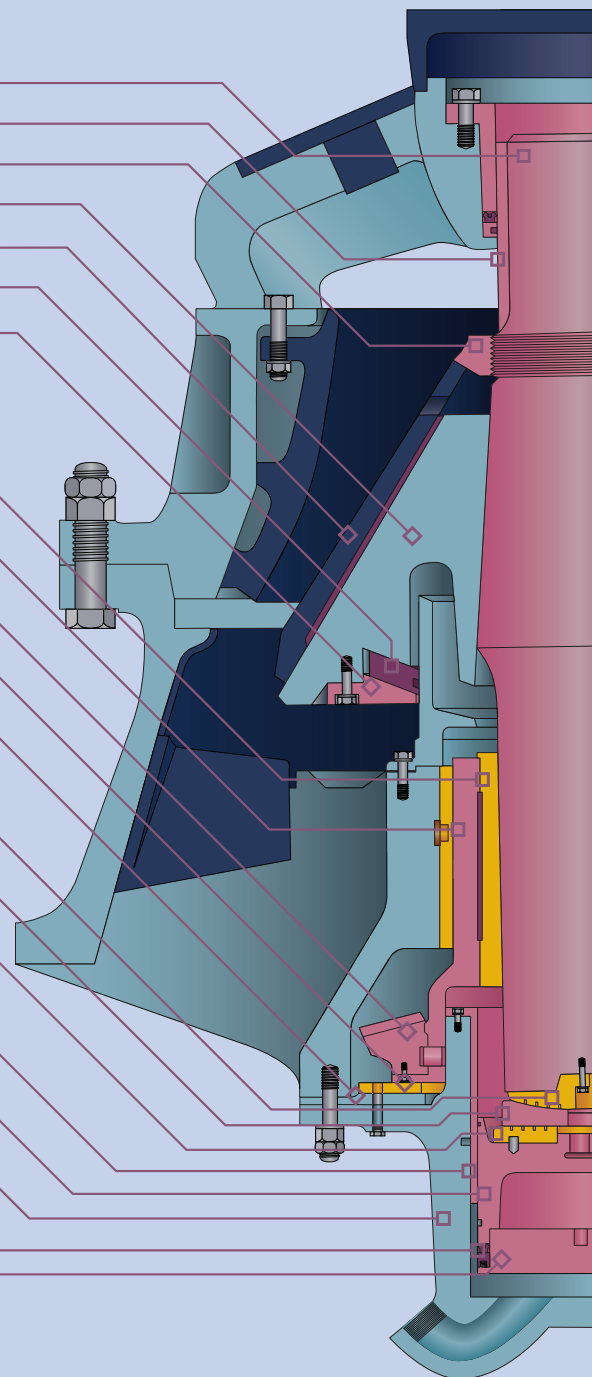
- Buje del excéntrico
- Excéntrico
- Engranaje
- Placa de desgaste del excéntrico
- Placa de apoyo del excéntrico

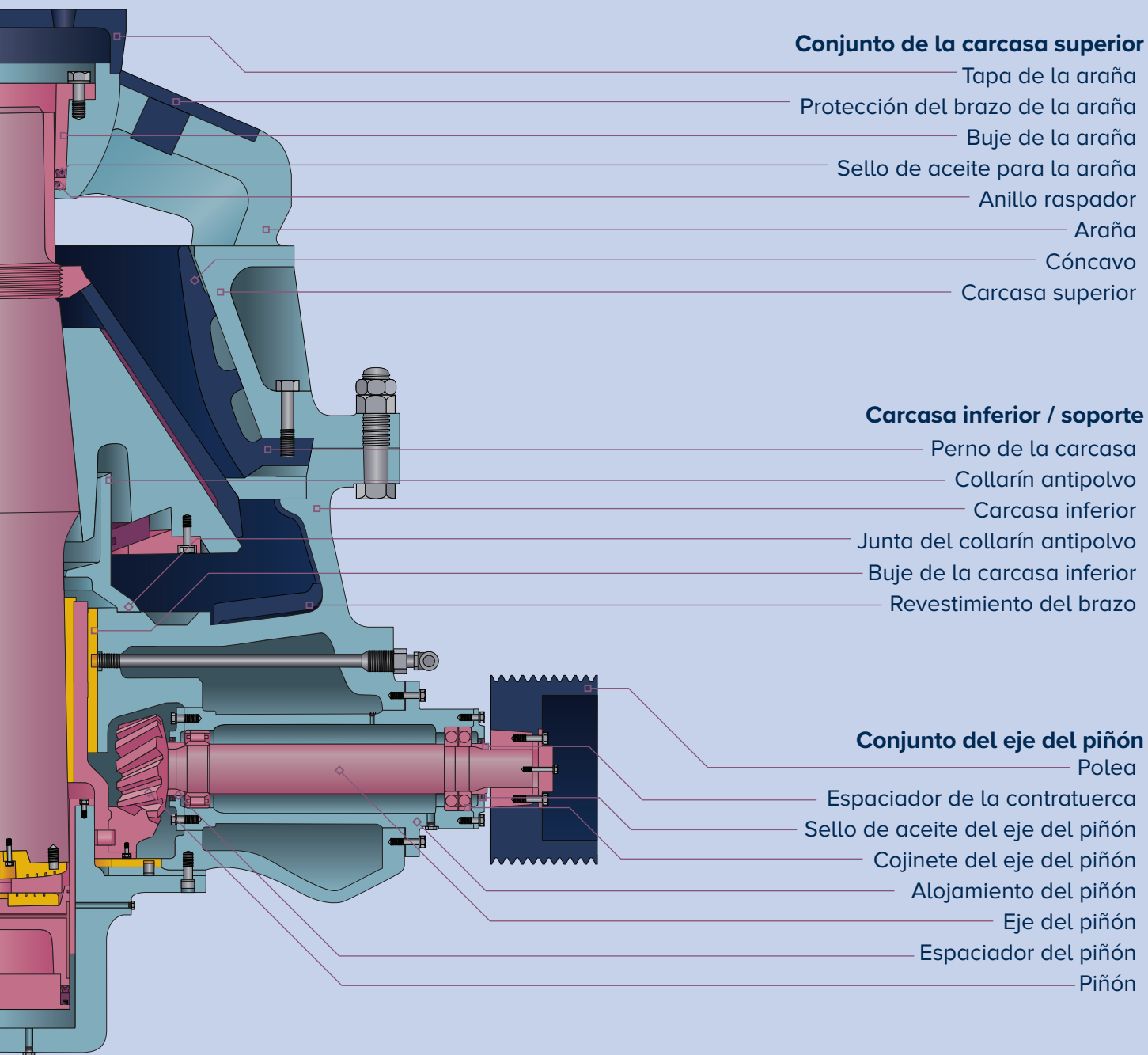
Conjunto de la placa de apoyo

- Placa de apoyo del eje principal
- Arandela de apoyo
- Placa de desgaste del pistón

Conjunto Hydroset™

- Buje Hydroset™
- Pistón Hydroset™
- Cilindro Hydroset™
- Sello Hydroset™
- Placa de sujeción





Conjunto de la carcasa superior

- Tapa de la araña
- Protección del brazo de la araña
- Buje de la araña
- Sello de aceite para la araña
- Anillo raspador
- Araña
- Cóncavo
- Carcasa superior

Carcasa inferior / soporte

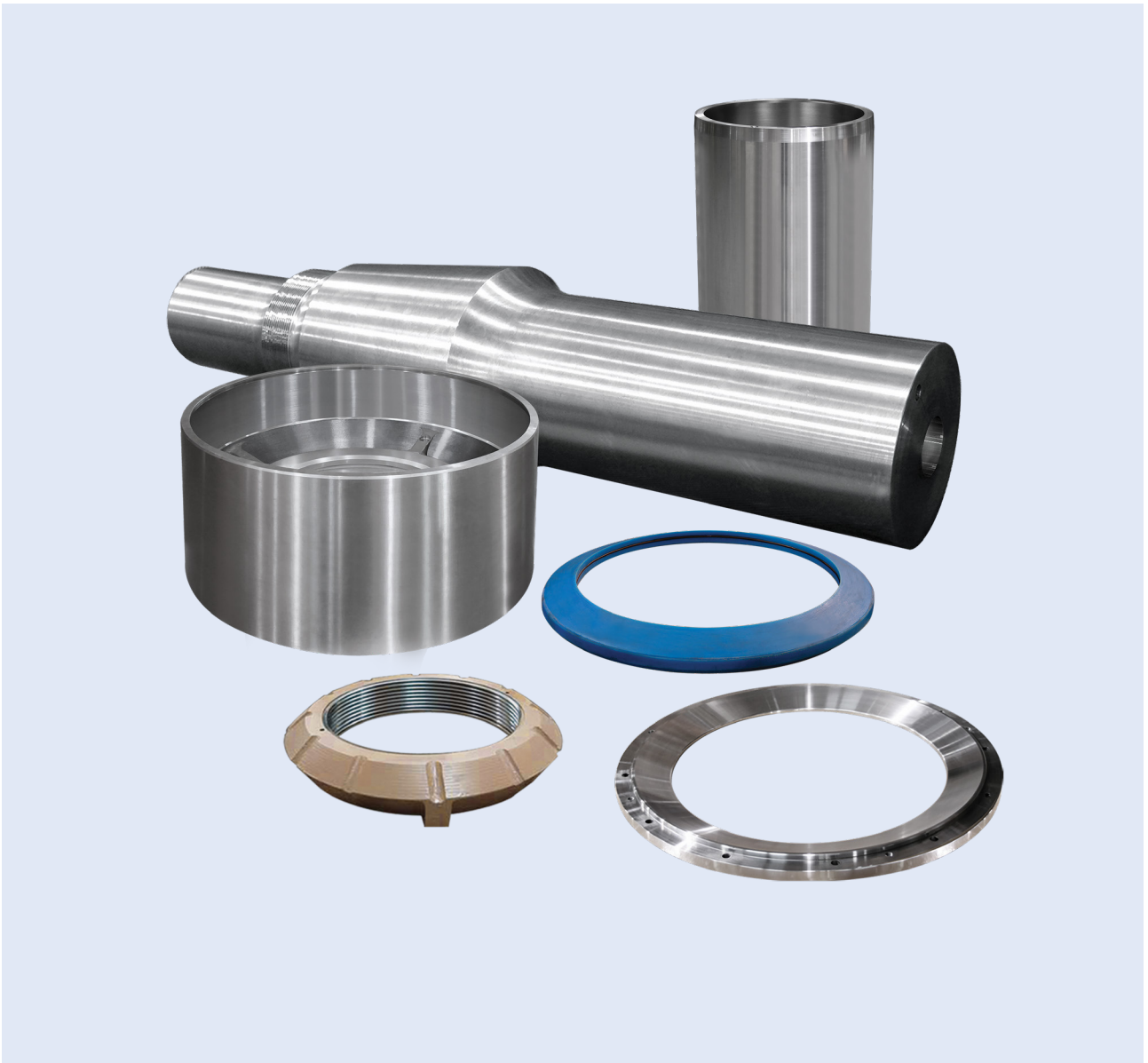
- Perno de la carcasa
- Collarín antipolvo
- Carcasa inferior
- Junta del collarín antipolvo
- Buje de la carcasa inferior
- Revestimiento del brazo

Conjunto del eje del piñón

- Polea
- Espaciador de la contratuerca
- Sello de aceite del eje del piñón
- Cojinete del eje del piñón
- Alojamiento del piñón
- Eje del piñón
- Espaciador del piñón
- Piñón

Invierta en los repuestos correctos para su chancador de cono

Estos componentes mejorados permiten un mayor rendimiento y aumentan las ganancias de su negocio. Usar mejores repuestos es prolongar los periodos de operación entre detenciones de mantenimiento.



Conjunto del eje principal



Conjunto del excéntrico



Conjunto Hydroset™



Conjunto de la carcasa superior



Conjunto de la placa de apoyo



Componentes de la carcasa inferior



Conjunto del eje del piñón

Todos los nombres de marcas o modelos son propiedad de sus fabricantes correspondientes. FLSmith/FLS no está afiliado con el fabricante original del equipo. Estos términos se utilizan solo para propósitos de identificación y no representan afiliación con, o aprobación del OEM. Todas las piezas son fabricadas por y para FLSmith/FLS y cuentan con su garantía; y no son fabricadas, adquiridas ni garantizadas por el fabricante de equipo original.

Marcar la diferencia con ingeniería y servicio imbatibles

Ofrecemos componentes superiores. Luego, vamos un paso más allá, respaldando nuestros componentes con especialistas para sus preguntas técnicas, quienes trabajan con usted en terreno para que su equipo funcione mejor que nuevo.



Ingeniería en la que puede confiar

A menudo, los fabricantes originales dejan un margen de mejora en las máquinas que diseñan para el rendimiento de los componentes y las consideraciones específicas de las instalaciones. Los repuestos EXCEL™ están diseñados para ofrecer un mejor rendimiento, una mayor vida útil, más seguridad, mejor calidad, compatibilidad completa y más durabilidad. Lo único que disminuirá serán el mantenimiento y los costos.

Sí, utilizamos la más avanzada tecnología de diseño 3D. Pero también aprovechamos la experiencia de los antiguos mineros e ingenieros de canteras con los que trabajamos y el feedback de clientes, como usted, para asegurar que nuestros diseños son relevantes en el mundo real. Hemos desarrollado y fabricado repuestos por más de 80 años y hemos creado una amplia línea de componentes que sobrepasa lo que se espera de un fabricante de equipos.



Ventas y soporte técnico

Nuestro servicio de nivel mundial lo respalda antes, durante y después de la venta. Si necesita ayuda para encontrar un componente para su aplicación, tiene una solicitud específica, necesita un análisis metalúrgico o cualquier otra asistencia técnica, estamos aquí para ayudarlo. Nuestro talentoso y accesible equipo de ingenieros de diseño y servicio técnico están preparados para ofrecer soporte, ya que su tiempo es muy valioso como para tratar de encontrar la respuesta sin ayuda.



Servicios en terreno confiables

Nuestro equipo de servicio en terreno está aquí para apoyarlo. Queremos conocer cualquier problema que se presente en terreno, y estaremos ahí para ayudar a resolverlo. Muchos de nuestros nuevos diseños de componentes han surgido del trabajo con clientes para encontrar soluciones a problemas comunes.



“Nuestra meta es entregar a nuestros clientes el mejor uso posible de sus equipos, junto con repuestos de alta calidad. Muchos clientes piensan que los repuestos son trozos de acero y asumen que funcionarán, aunque se abuse de su estado y en cualquier circunstancia. Nosotros creemos que nuestros componentes son instrumentos perfeccionados con precisión, que se pueden optimizar para obtener un mejor rendimiento y mayor longevidad”.

BRADEN PRICE

Ingeniero de Diseño, Diseño y Mejora de Productos
FLSmith Inc. - Pekin Operations

Innovación transversal entre industrias, que ofrece productos de nivel mundial

Innovamos y mejoramos nuestra tecnología constantemente para ofrecer las mejores soluciones de optimización de la calidad. Por ejemplo, nuestros procesos de prueba para contacto de engranajes garantizan que los engranajes Excel se fabriquen a un nivel superior que el nivel OEM.

Engranajes con precisión uniforme y confiable

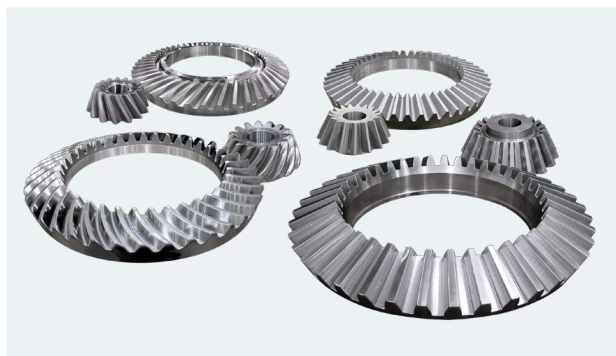
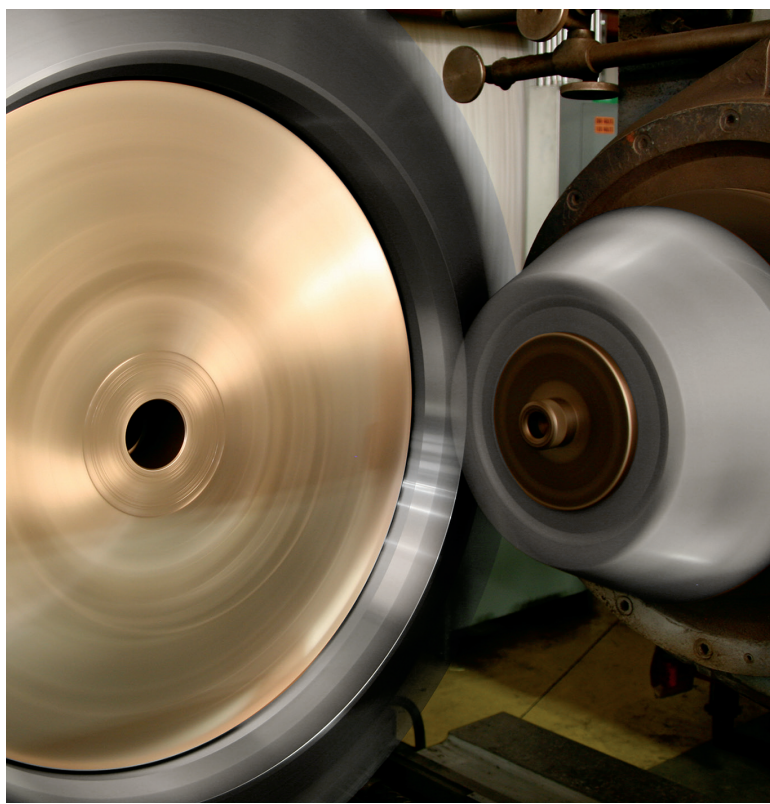
El patrón de contacto es la característica más importante de los engranajes y los piñones del chancador. Nuestra experiencia en fabricación y atención a la calidad nos permite crear engranajes con mejor rendimiento en terreno y una mayor vida útil. Mantenemos con una serie de engranajes maestros de alta calidad y se usa esta guía para probar el contacto de cada engranaje y piñón que fabricamos. Los engranajes no saldrán de nuestra fundición a menos que cumplan con las especificaciones de contacto.

Mejor rendimiento

Mejore su chancador de roca actual con nuestros repuestos EXCEL de alta calidad. Nuestros componentes ofrecen un rendimiento mejor y más eficiente para mantener su negocio en marcha y hacia adelante.

Calidad redefinida

Sabemos que su éxito depende de nuestro control de calidad, por lo que dedicamos más tiempo y personal a nuestras inspecciones que cualquiera de nuestros competidores. Desde nuestros estrictos estándares metalúrgicos y procesos de mecanización de precisión hasta las minuciosas inspecciones, nuestros protocolos de garantía de calidad alinean nuestros procesos para entregar resultados confiables y de calidad. Contamos con la certificación ISO 9001, y nuestro programa se gestiona junto con trazabilidad y retención de registros. Nuestros procedimientos nos permiten hacer un seguimiento de cualquier componente que fabricamos, incluso años después. Podemos confirmar todos los posibles detalles de producción que sean necesarios para cada parte que fabricamos.





“Nuestros clientes necesitan repuestos que funcionen en entornos muy exigentes. Por eso, para nuestros repuestos, exigimos piezas fundidas seguras y elaboradas bajo un control minucioso de los parámetros químicos y de procesamiento. Nuestro compromiso es ofrecer a nuestros clientes los componentes de la más alta calidad”.

MIKE BERGERHOUSE
Ingeniero Metalúrgico Senior
FLSmidth Inc. - Pekin Operations

Síguenos aquí



flsmidth.com/linkedin



flsmidth.com/twitter



flsmidth.com/facebook



flsmidth.com/instagram



flsmidth.com/youtube

Contáctenos

FLSmidth A/S

2500 Valby
Denmark
Tel. +45 36 18 10 00
info@flsmidth.com

FLSmidth Inc.

Pekin Operations
Pekin, IL 61555
USA
Tel +1 309 347 3031
excelparts@flsmidth.com



flsmidth.eco/contact

Copyright © 2024 FLSmidth A/S.
Todos los derechos reservados. FLSmidth y FLS son marcas (registradas) de FLSmidth A/S. Este folleto no constituye ofertas, afirmaciones o garantías de ningún tipo (explícitas ni implícitas). La información y los datos aquí contenidos son solo para referencia general y pueden cambiar en cualquier momento. FLSmidth no garantiza ni hace afirmación alguna en relación con el uso o los resultados de la información o los datos proporcionados en el folleto en cuanto a su exactitud, precisión, fiabilidad u otros aspectos, y no será responsable de ninguna pérdida o daño de cualquier tipo en que se incurra como resultado del uso de la información o los datos proporcionados en el folleto.