



Ficha de producto

Herramientas para chancadores giratorios

Actualización de la herramienta de seguridad y para tuercas del cabezal

Nuestros clientes nos pidieron una forma más eficiente y segura de ensamblar y mantener el conjunto del eje principal del chancador. Nuestra respuesta es una solución de actualización que ofrece seguridad durante el mantenimiento, mejora la confiabilidad del chancador y reduce los tiempos de inactividad.

Su seguridad es nuestra mayor preocupación

El método estándar de la industria para apretar y aflojar las tuercas del cabezal del chancador giratorio está obsoleto. Sin una actualización de seguridad, la tarea pone en riesgo al personal de mantenimiento y de operaciones.

Nuestro sistema de herramientas de seguridad y para tuercas del cabezal mejora la seguridad y la eficiencia del mantenimiento de su chancador, sin sacrificar la confiabilidad.

Beneficios

- Mayor seguridad
- Mayor confiabilidad
- Mejor proceso de montaje en general
- Fácil instalación

Una actualización simple para mejorar la seguridad y la confiabilidad de los equipos

Problemas con el diseño tradicional

Tradicionalmente, el mantenimiento del eje principal de un chancador giratorio es una tarea peligrosa y presenta riesgos para la operación de la planta.

Con el diseño tradicional, se debe golpear manualmente y soldar en terreno, el personal debe tener extremo cuidado por los aprietes inconsistentes y las clavijas sueltas, solo por nombrar algunos problemas comunes.

Solución de actualización

Combinamos tecnología comprobada e innovación para crear un diseño que elimina sus problemas de seguridad y, al mismo tiempo, facilita el mantenimiento.

Mejor diseño y confiabilidad

- Apriete confiable y consistente de la tuerca del cabezal con un martillo de impacto
- Se elimina la soldadura en terreno de las clavijas, lo que reduce el riesgo de que se aflojen durante el funcionamiento
- En caso de que falle una soldadura, el anillo de sacrificio pilotado mantiene su ubicación en la tuerca del cabezal, hasta que se puede reparar

Mayor seguridad

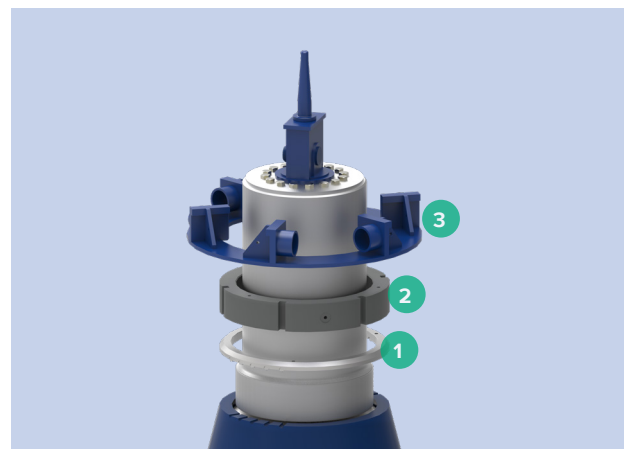
- La quicionera reversible elimina la necesidad de soldar en terreno lengüetas a la tuerca del cabezal durante la instalación y retiro
- Mejora la posición de las herramientas de elevación
- La integración del martillo antirrebote reemplaza el anticuado método de golpe manual por uno más seguro

Paquete de actualización

- Tuerca del cabezal
- Anillo de sacrificio
- Quicionera
- Brazo de apriete y adaptador de eje
- Martillo antirrebote THUNDERBOLT

Procedimiento de montaje (en la imagen a continuación)

- 1 - Instalar el anillo de sacrificio
- 2 - Instalar la tuerca del cabezal
- 3 - Instalar la quicionera
- 4 - Instalar el brazo de apriete y el martill
- 5 - Apretar la tuerca del cabezal y soldar el anillo de sacrificio



FLSmidth A/S
2500 Valby
Denmark
Tel. +45 3618 1000
info@flsmidth.com

www.flsmidth.com

FLSmidth Inc.
Salt Lake City Operations
Midvale, UT 84047
USA
Tel. +1 801 871 7000
info.sl.c@flsmidth.com

Copyright © 2024 FLSmidth A/S. Todos los derechos reservados. FLSmidth y FLS son marcas (registradas) de FLSmidth A/S. Este folleto no constituye ofertas, afirmaciones o garantías de ningún tipo (explícitas ni implícitas). La información y los datos aquí contenidos son solo para referencia general y pueden cambiar en cualquier momento. FLSmidth no garantiza ni hace afirmación alguna en relación con el uso o los resultados de la información o los datos proporcionados en el folleto en cuanto a su exactitud, precisión, fiabilidad u otros aspectos, y no será responsable de ninguna pérdida o daño de cualquier tipo en que se incurra como resultado del uso de la información o los datos proporcionados en el folleto.